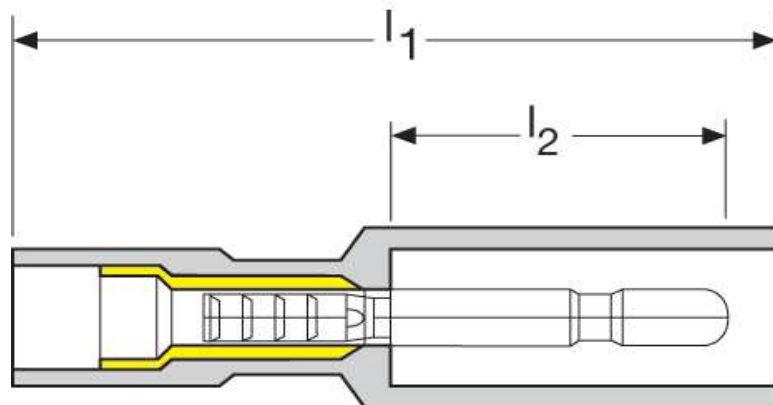




Eisenacher
elektroTECHNIK GmbH

Kabel-Anschluss- und Verbindungstechnik

Rundstecker
vollisoliert
2,5 - 6,0 mm²



Katalogseite: 3.13

Art.Nr.	Werkstoff	Isolation		
K 4245060 N	Ms+E-Cu gal. Sn	PA	1,61/1000	500
	l1	l2	s	Ø Stecker
in mm:	27,6	14,7	0,40	5