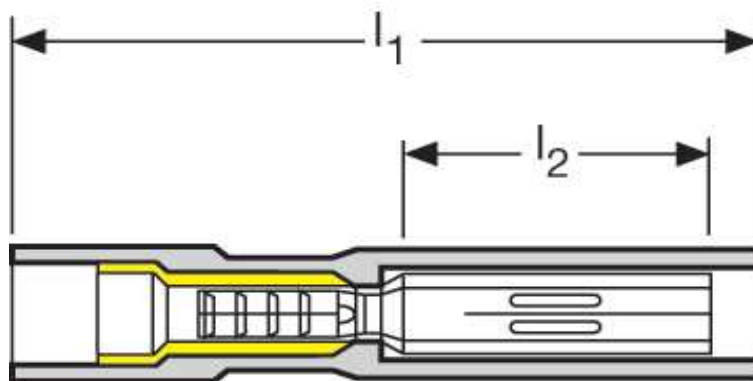




Rundsteckhülsen
vollisoliert
0,5 - 1,5 mm²



Katalogseite: 3.13

Art.Nr.	Werkstoff	Isolation		
K 4230010 N	Ms+E-Cu gal. Sn	PA	1,21/1000	1.000
	l1	l2	s	Ø Stecker
in mm:	24,5	14,0	0,35	4