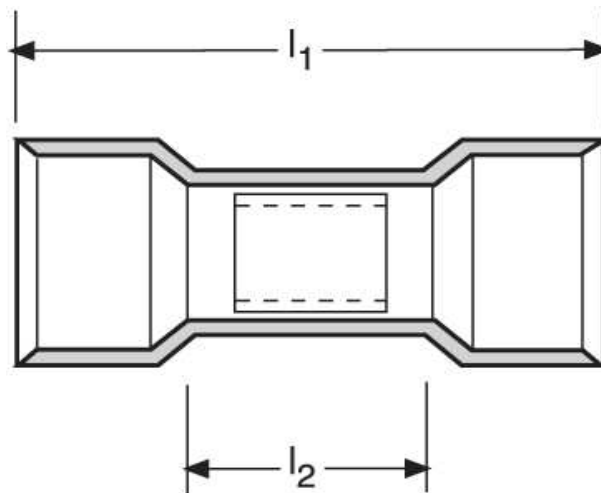


**Parallelverbinder**

1,5 - 2,5 mm<sup>2</sup>



Katalogseite: 3.10

Art.Nr.	Werkstoff	Isolation		
K413020N	E-Cu gal. Sn	PA	0,85/1000	1.000
	<b>l1</b>	<b>l2</b>	<b>s</b>	
<b>in mm:</b>	19,0	8,0	0,8	