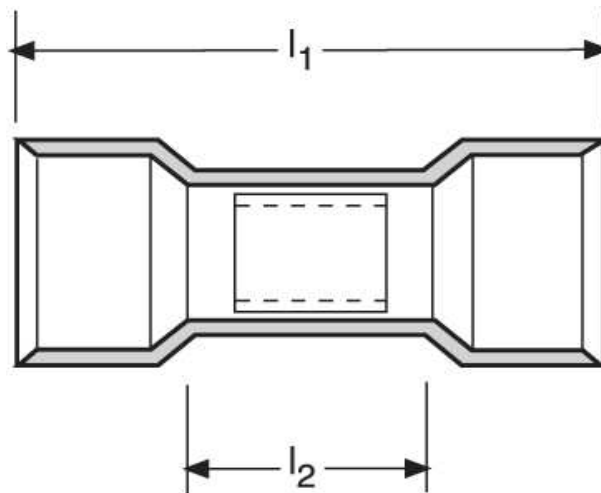


**Parallelverbinder**

1,5 - 2,5 mm<sup>2</sup>



Katalogseite: 3.10

Art.Nr.	Werkstoff	Isolation		
K413020D	E-Cu gal. Sn	PVC	0,85/1000	1.000
	$l_1$	$l_2$	$s$	
in mm:	19,0	8,0	0,8	