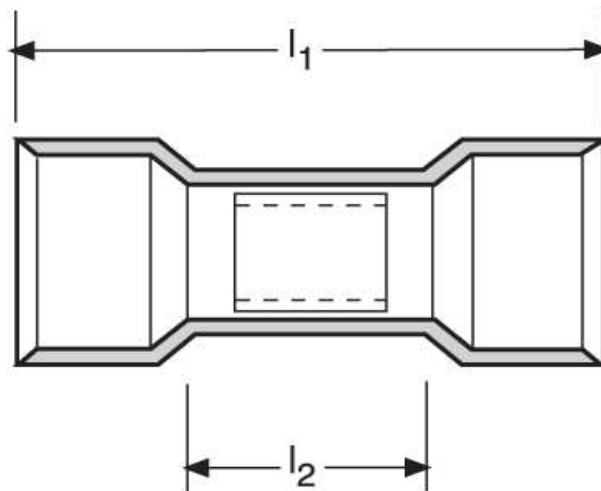




Parallelverbinder

0,5 - 1,5 mm²



Katalogseite: 3.10

Art.Nr.	Werkstoff	Isolation		
K413010N	E-Cu gal. Sn	PA	0,65/1000	1.000
	l1	l2	s	
in mm:	17,0	7,0	0,8	