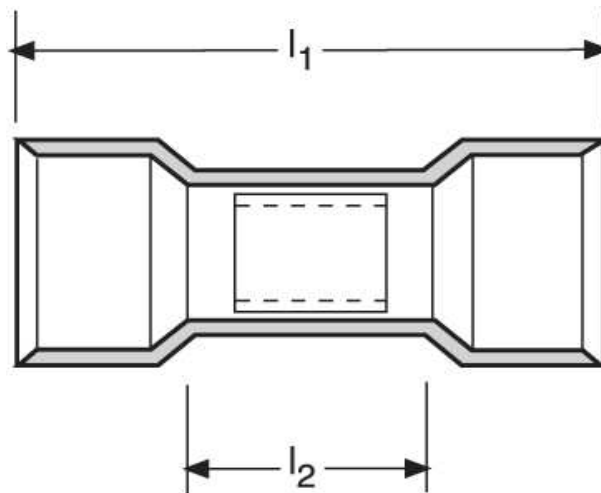


**Parallelverbinder**

0,5 - 1,5 mm<sup>2</sup>



Katalogseite: 3.10

Art.Nr.	Werkstoff	Isolation		
K413010D	E-Cu gal. Sn	PVC	0,65/1000	1.000
	<b>l1</b>	<b>l2</b>	<b>s</b>	
<b>in mm:</b>	18,0	8,0	0,8	