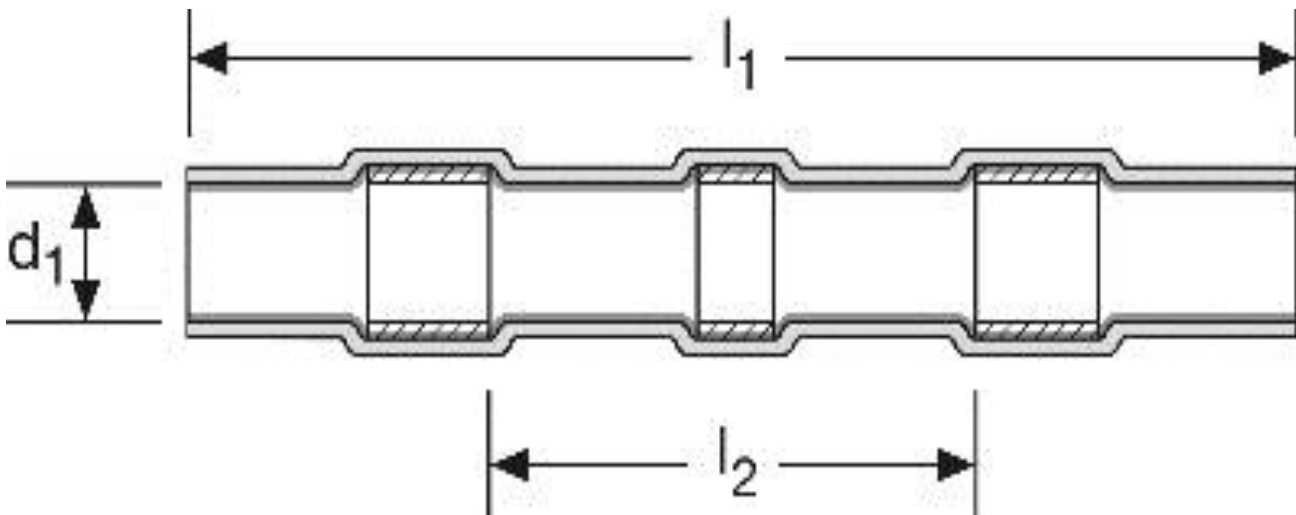



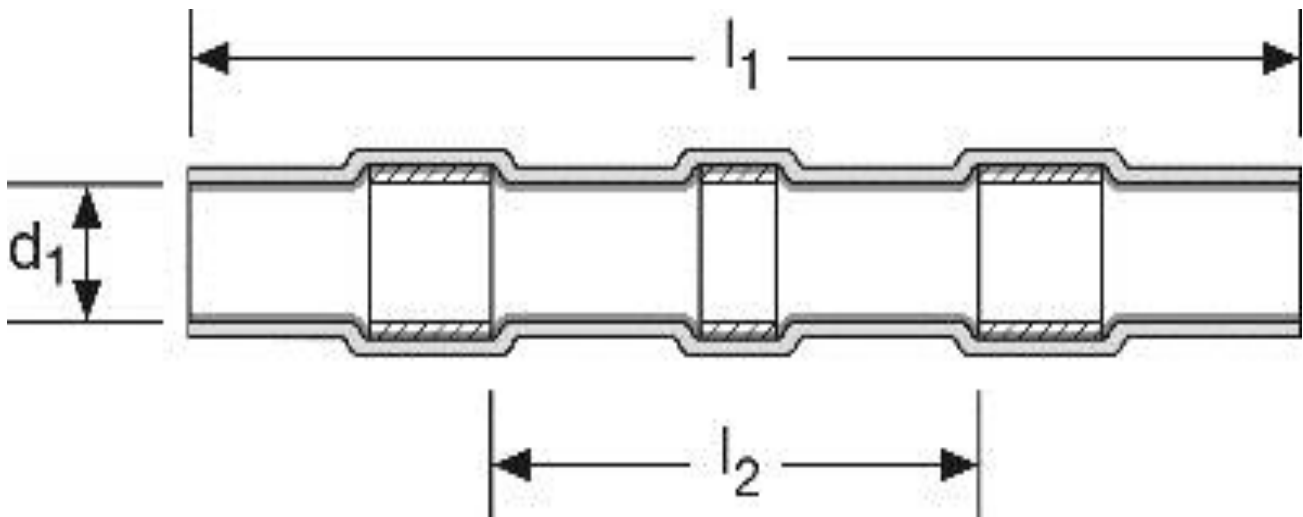
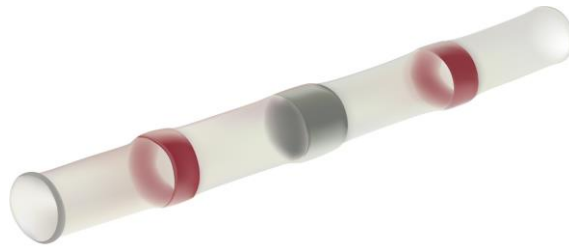
Lötverbinder
mit Schrumpfschlauchisolation
aus Polyolefin mit Innenkleber
0,8-2 mm² - rot




Art.Nr.		Temperaturbereich	
K 410111 HS	100	- 55°C bis + 125°C	
	l_1	l_2	d_1
in mm:	42,0	15,2	2,70
Lötzinn	TYP Sn42Bi58 nach ANSI / J-STD-006		
Flussmittel	TYP ROM1 nach ANSI / J-STD-004		

Stand: 07.08.2019

Solder - connectors
with shrinking tube insulation
made of polyolefine with inner adhesive
0,8-2 mm² - red



part number		temperature range
K 410111 HS	100	- 55°C up to + 125°C
	l_1	l_2
in mm:	42,0	15,2
	d_1	
solder	TYPE Sn42Bi58 per ANSI / J-STD-006	
flux	TYPE ROM1 per ANSI / J-STD-004	

date: 07.08.2019