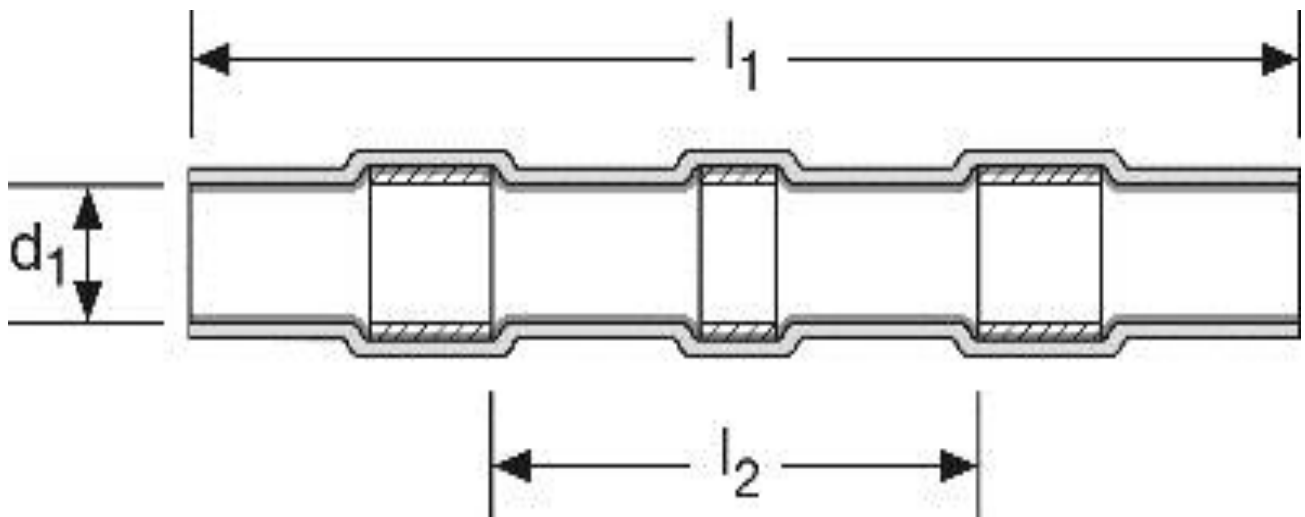



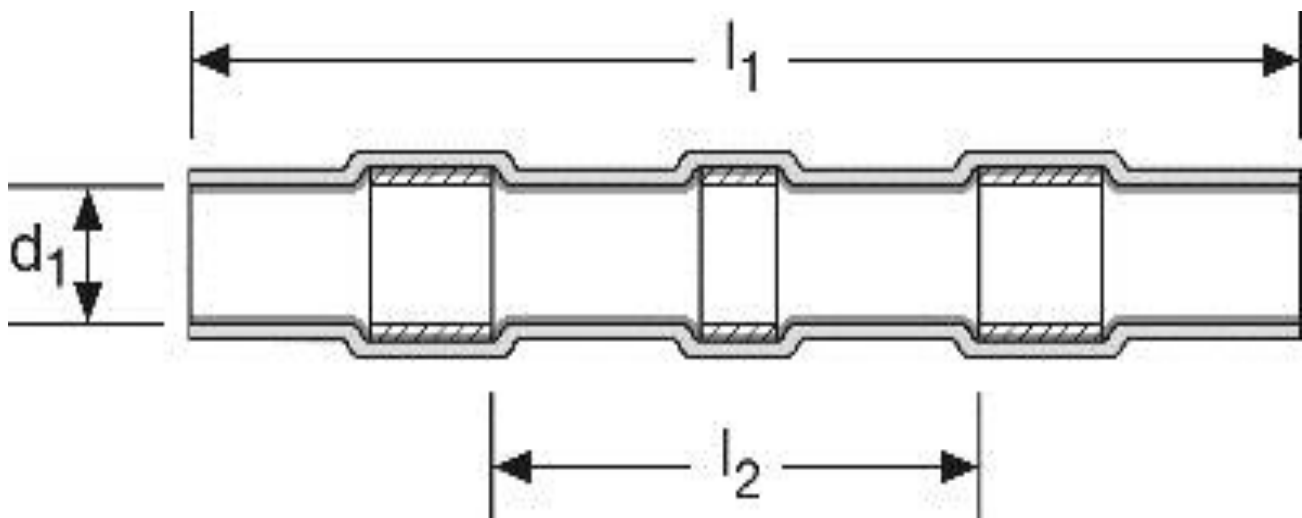
Lötverbinder
 mit Schrumpfschlauchisolation
 aus Polyolefin mit Innenkleber
 0,3 - 0,8 mm² - weiß




Art.Nr.		Schrumpftemperatur	
K 410105 HS	100	+ 125°C	
	l_1	l_2	d_1
in mm:	26,0	15,2	1,70

Stand: 23.03.2016

Solder - connectors
 with shrinking tube insulation
 made of polyolefine with inner adhesive
 0,3 - 0,8 mm² - white



part no.		shrinking temperature	
K 410105 HS	100	+ 125°C	
	l_1	l_2	d_1
in mm:	26,0	15,2	1,70

date: 23.03.2016