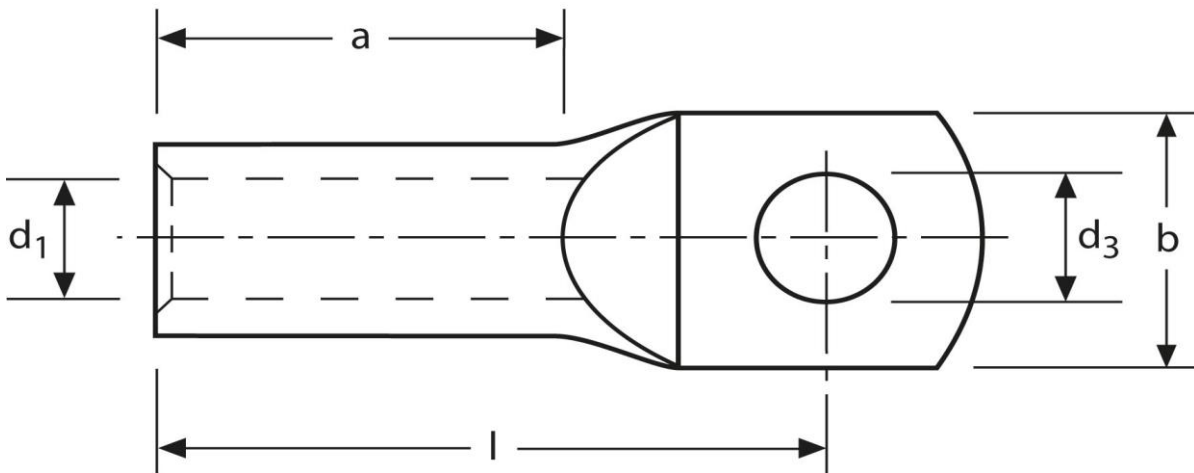


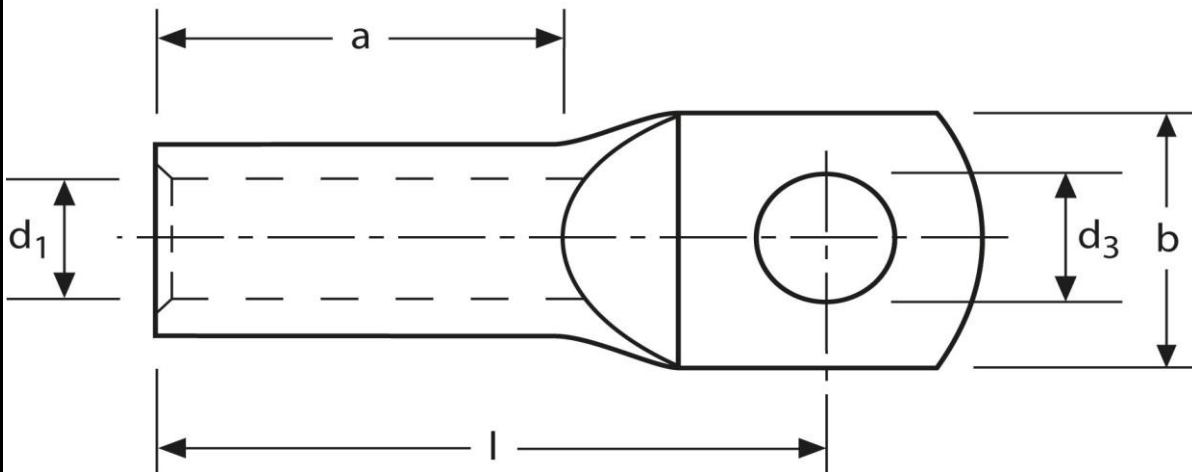
Kleinkabelschuh
Ringform, mit Sichtloch
6 mm² M5

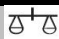



Art.Nr.	Werkstoff	Oberfläche		
K379050	E-CU	galv. Sn	2,5 / 1000	100
	d ₃	d ₁	b	
in mm:	4,3	4,0	9,5	
	l	a		
in mm:	18	6		

Stand: 05.12.2016

Mini cable-lugs
ring-type, with inspection hole
6 mm² M5



part no.	material	surface		
K379050	E-CU	tin-plated	2,5 / 1000	100
	d₃	d₁	b	
in mm:	4,3	4,0	9,5	
	l	a		
in mm:	18	6		

date: 05.12.2016