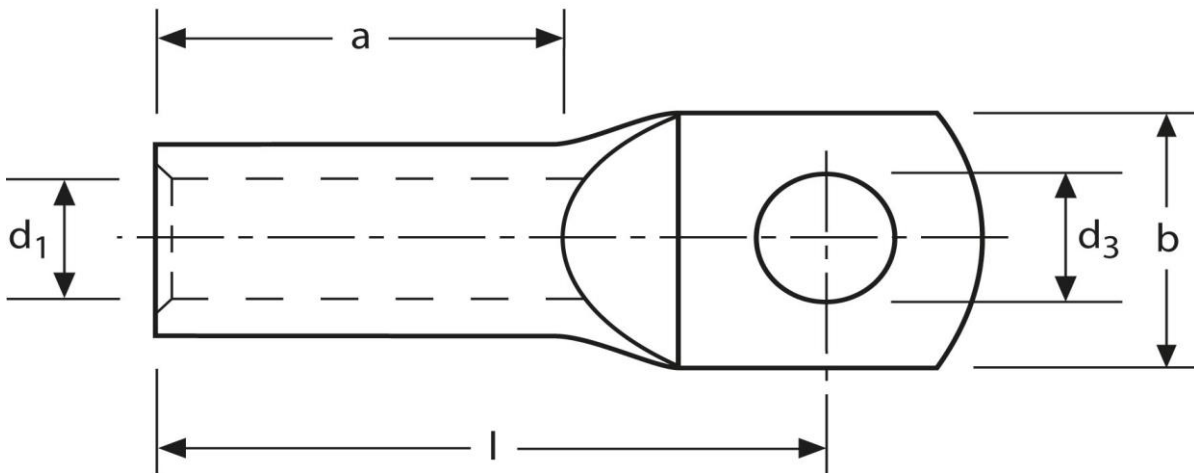


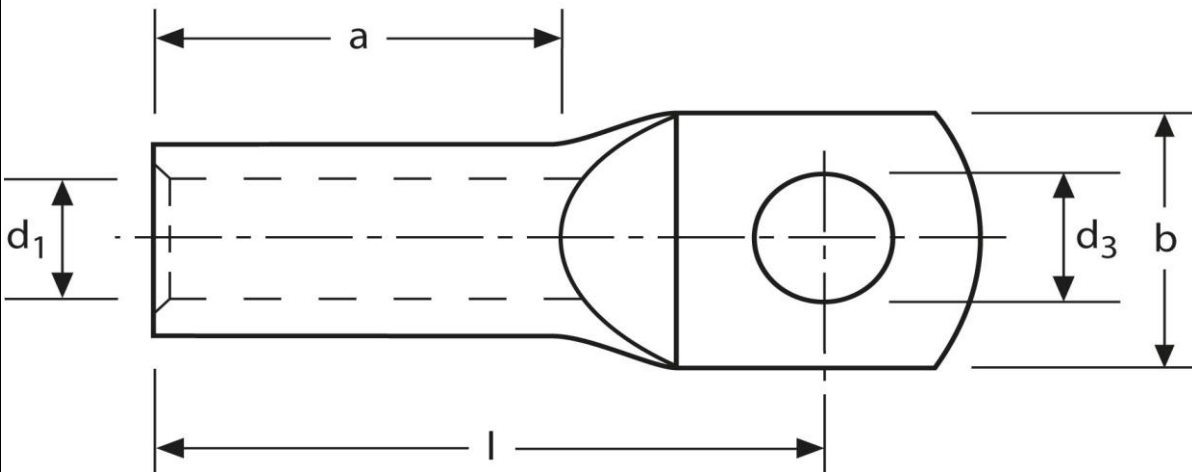
**Kleinkabelschuh**  
 Ringform, mit Sichtloch  
 2,5 mm<sup>2</sup> M5



Art.Nr.	Werkstoff	Oberfläche		
K377050	E-CU	galv. Sn	1,65 / 1000	100
	<b>d<sub>3</sub></b>	<b>d<sub>1</sub></b>	<b>b</b>	
<b>in mm:</b>	5,3	2,3	8,5	
	<b>l</b>	<b>a</b>		
<b>in mm:</b>	14	6		

Stand: 17.10.2016

**Mini cable-lugs**  
ring-type, with inspection hole  
2,5 mm<sup>2</sup> M5



part no.	material	surface		
K377050	E-CU	tin-plated	1,65 / 1000	100
	<b>d<sub>3</sub></b>	<b>d<sub>1</sub></b>	<b>b</b>	
<b>in mm:</b>	5,3	2,3	8,5	
	<b>l</b>	<b>a</b>		
<b>in mm:</b>	14	6		

date: 17.10.2016