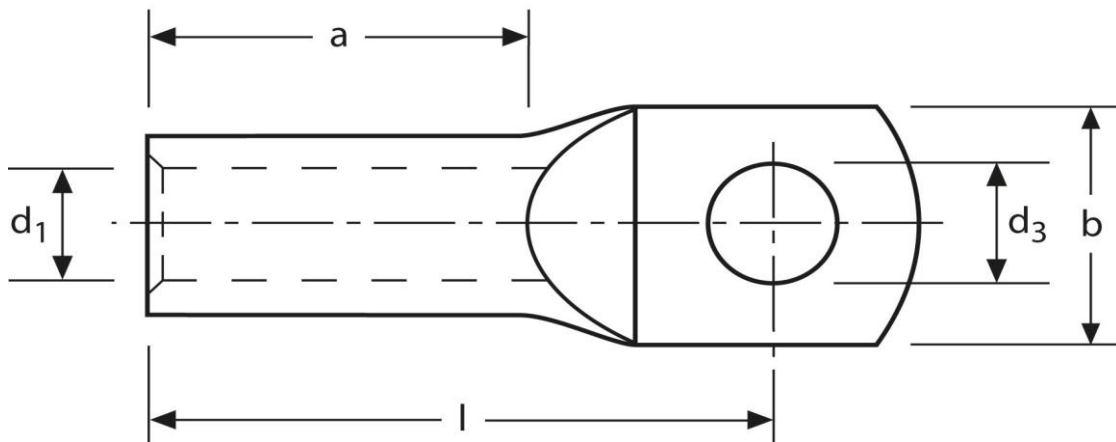
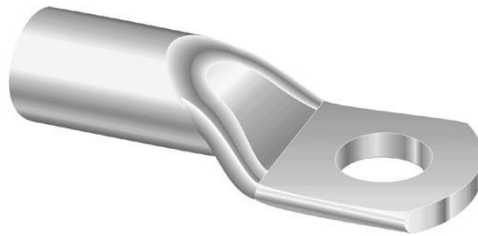


Rohrkabelschuhe Reinnickel

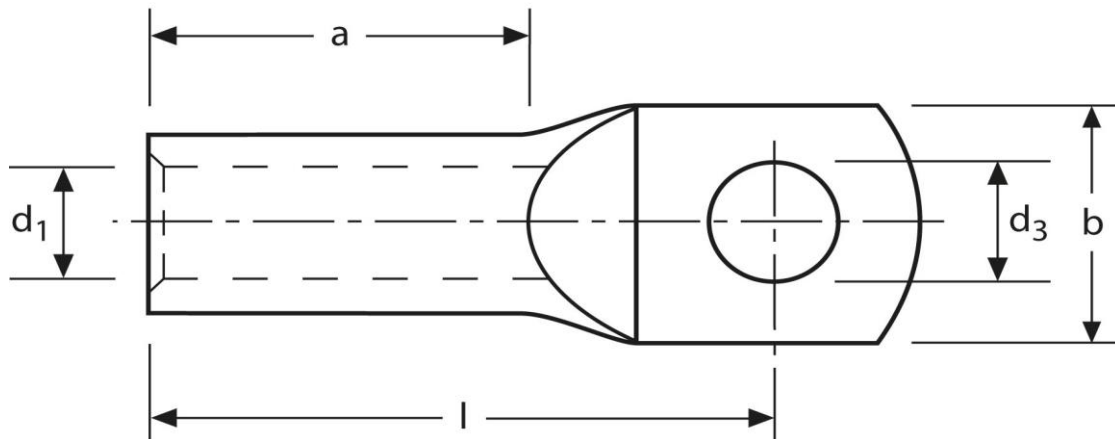
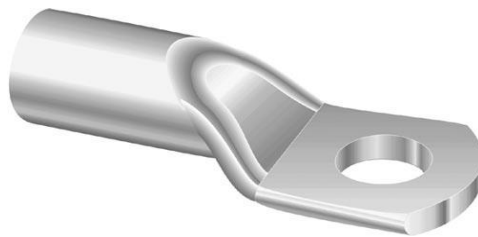
Ringform
2,5 mm² M4



Art.Nr.	Werkstoff	Oberfläche		
K377040NI	Reinnickel	blank	1,05 / 1000	100
		d₃	d₁	b
in mm:		4,3	2,3	7,0
		l	a	
in mm:		13	6	
Temperaturbeständigkeit				
bis 650°C				

Stand: 28.10.2019

Tubular cable-lugs nickel
ring-type
2,5 mm² M4



part no.	material	surface		
K377040NI	nickel	bare	1,05 / 1000	100
	d₃	d₁	b	
in mm:	4,3	2,3	7,0	
	l	a		
in mm:	13	6		
temperature resistance				
up to 650°C				

date: 28.10.2019