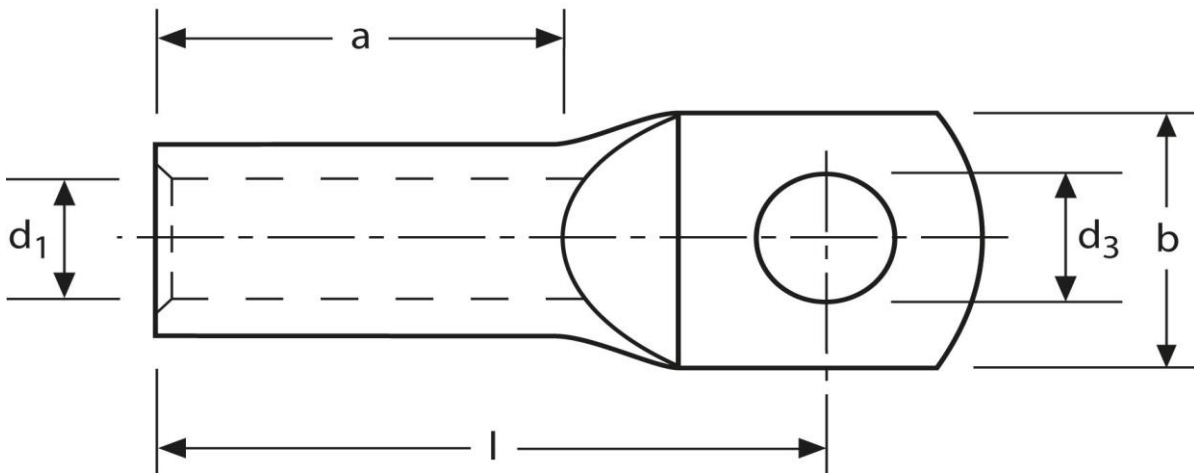


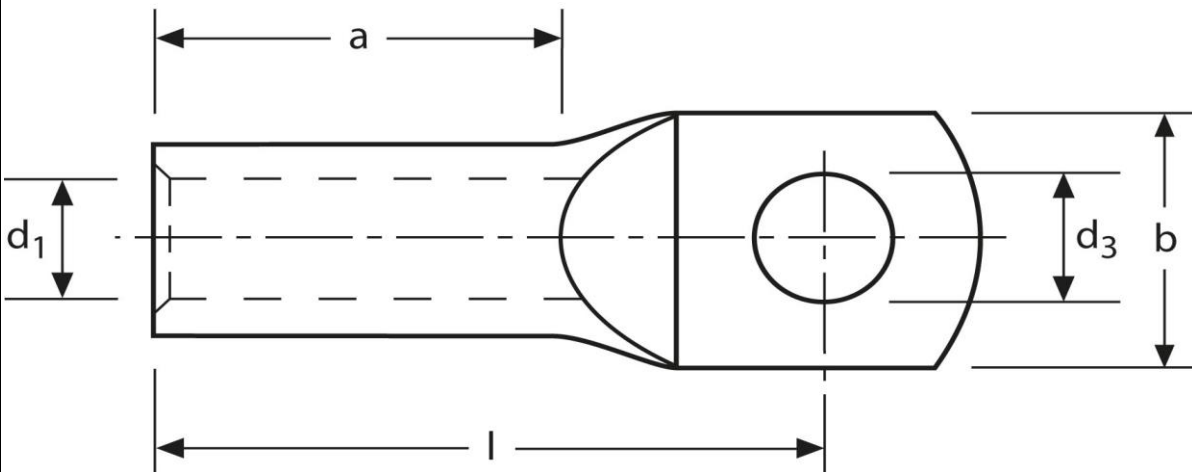
Kleinkabelschuh vernickelt
Ringform, mit Sichtloch
1,5 mm² M5



Art.Nr.	Werkstoff	Oberfläche		
K376050vn	E-CU	vernickelt	0,8 / 1000	100
	d₃	d₁	b	
in mm:	5,3	1,8	7,5	
	l	a		
in mm:	14	6		

Stand: 12.01.2016

Mini cable-lugs nickel plated
 ring-type, with inspection hole
 1,5 mm² M5



part no.	material	surface		
K376050vn	E-CU	nickel	0,8 / 1000	100
	d₃	d₁	b	
in mm:	5,3	1,8	7,5	
	l	a		
in mm:	14	6		

date: 12.01.2016