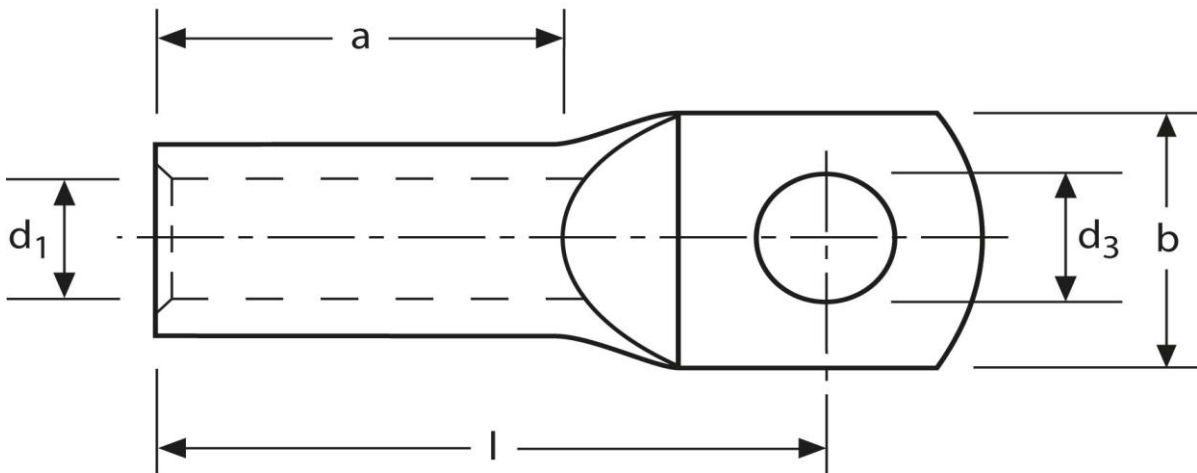


Rohrkabelschuhe

Edelstahl V4A

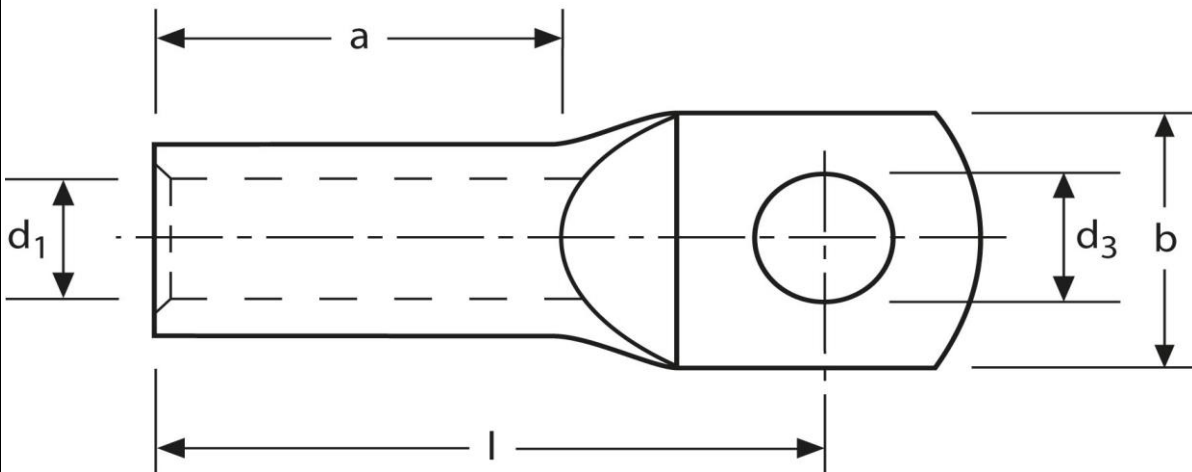
0,5 mm² M4



Art.Nr.	Werkstoff	Typ		
K376040St4	Edelstahl	V4A	0,8 / 1000	100
	d ₃	d ₁	b	l
in mm:	4,3	1,6	6,5	13
	a	Temperaturbeständigkeit		
in mm:	6	bis 400°C		

Stand: 15.12.2015

Tubular cable-lugs
stainless steel V4A
0,5 mm² M4



part no.	material	type		
K376040St4	stainl. steel	V4A	0,8 / 1000	100
	d₃	d₁	b	l
in mm:	4,3	1,6	6,5	13
	a	temperature resistance		
in mm:	6	up to 400°C		

date: 15.12.2015