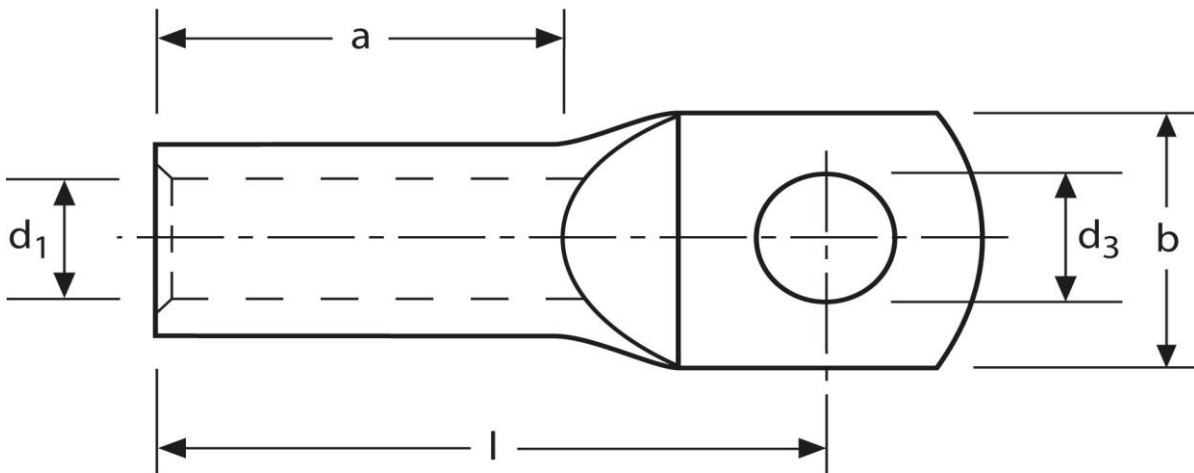


Kleinkabelschuh

Ringform

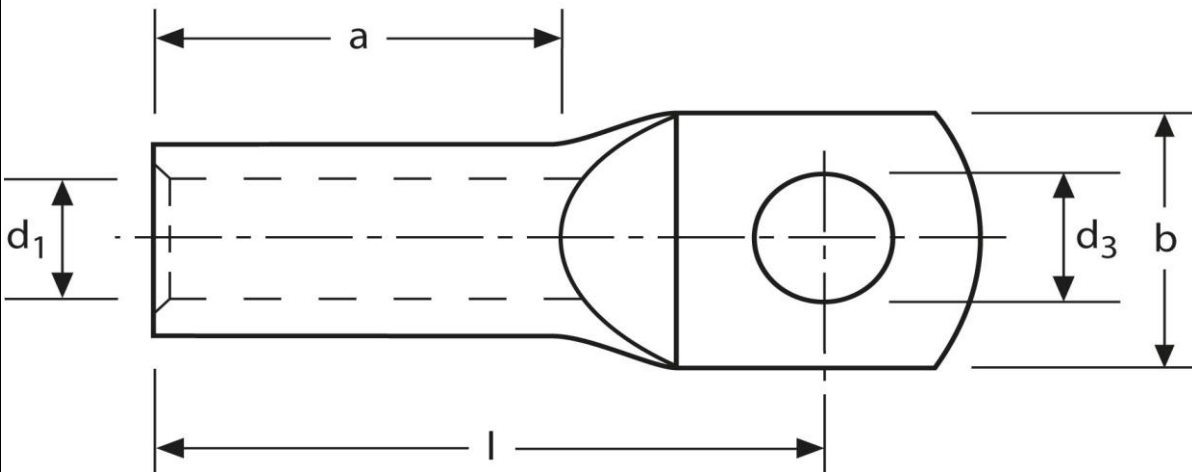
0,75 mm² M3



Art.Nr.	Werkstoff	Oberfläche		
K375030	E-CU	galv. Sn	0,68 / 1000	100
	d ₃	d ₁	b	
in mm:	3,2	1,3	6,0	
	l	a		
in mm:	13	6		

Stand: 17.10.2016

Mini cable-lugs
 ring-type
 0,75 mm² M3



part no.	material	surface		
K375030	E-CU	tin-plated	0,68 / 1000	100
	d₃	d₁	b	
in mm:	3,2	1,3	6,0	
	l	a		
in mm:	13	6		

date: 17.10.2016