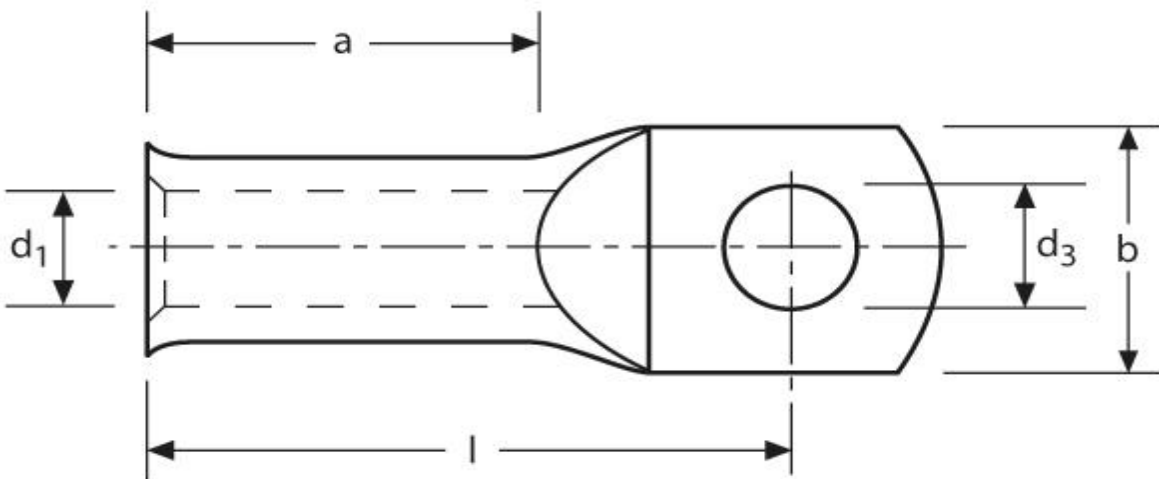
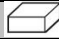


Rohrkabelschuhe
für feindrähtige Leiter
16 mm² M8



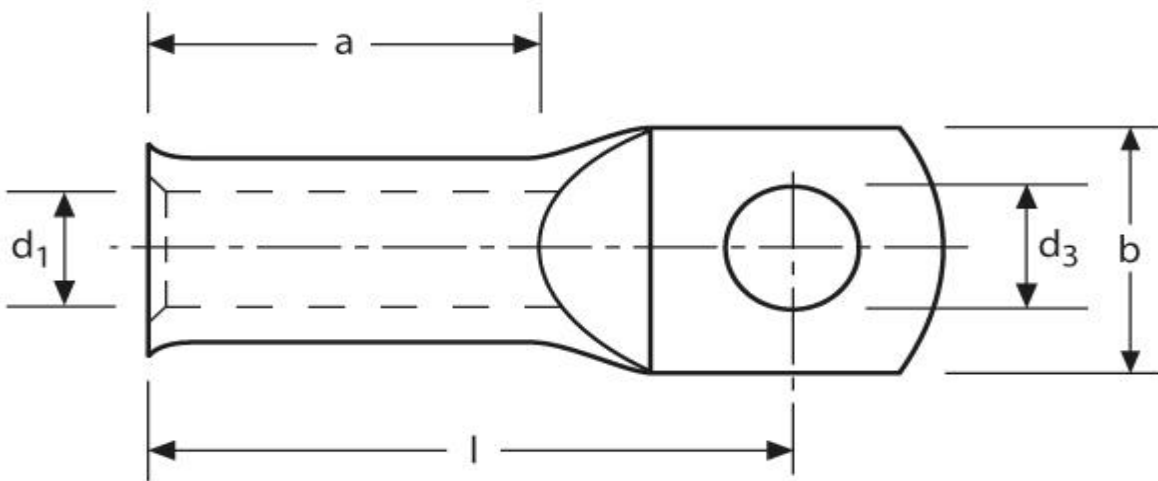
Art.Nr.	Werkstoff	Oberfläche	
K352080	Cu	galv. Sn	50


	d ₃	b	l
in mm:	8,5	16	32,6

	a	d ₁
in mm:	14,6	6,6

Stand: 23.05.2019

Tubular cable-lugs
 for fine stranded conductors
 16 mm² M8



part no.	material	surface	
K352080	Cu	tin-plated	50
	d₃	b	l
in mm:	8,5	16	32,6
	a	d₁	
in mm:	14,6	6,6	

date: 23.05.2019