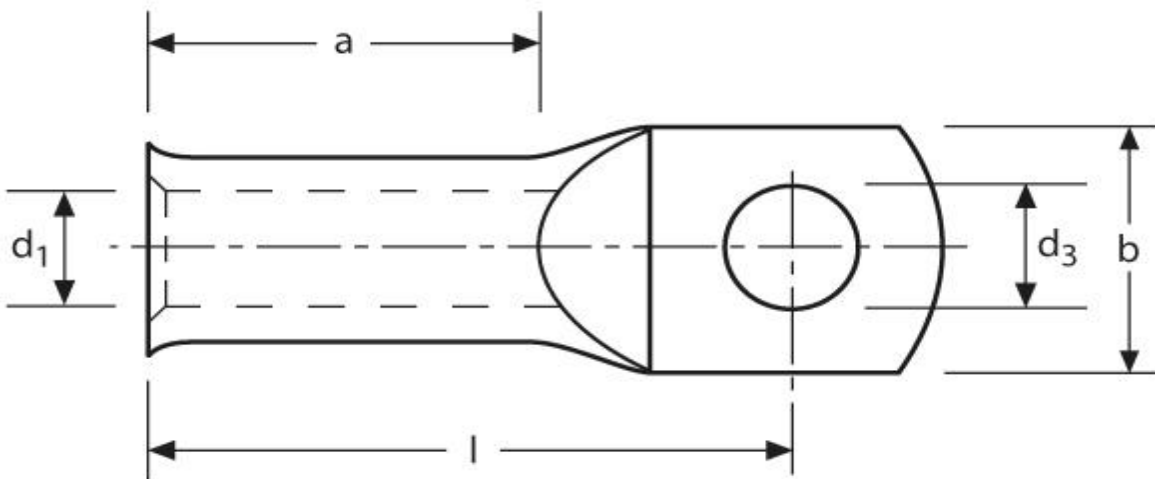



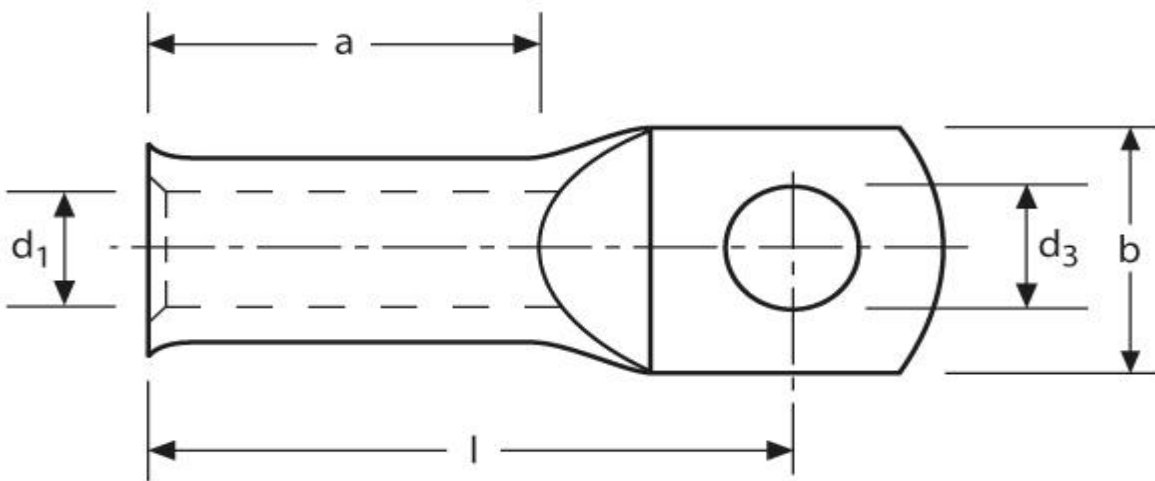
Rohrkabelschuhe für feindrähtige Leiter - mit Sichtloch 16 mm² M5




Art.Nr.	Werkstoff	Oberfläche	
K352050II	E-CU	galv. Sn	100
	d ₃	b	l
in mm:	5,3	13	30
	a	d ₁	
in mm:	15	6,6	

Stand: 31.01.2018

Tubular cable-lugs
 for fine stranded conductors - with inspection hole
 16 mm² M5



part no.	material	surface	
K352050II	E-CU	tin-plated	100

	d ₃	b	l
in mm:	5,3	13	30

	a	d ₁
in mm:	15	6,6

date: 31.01.2018