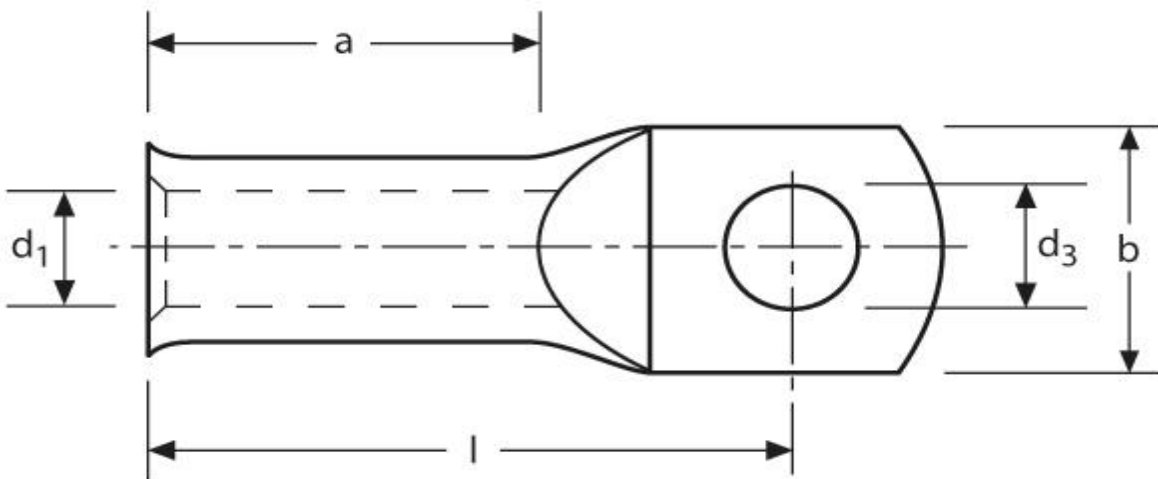



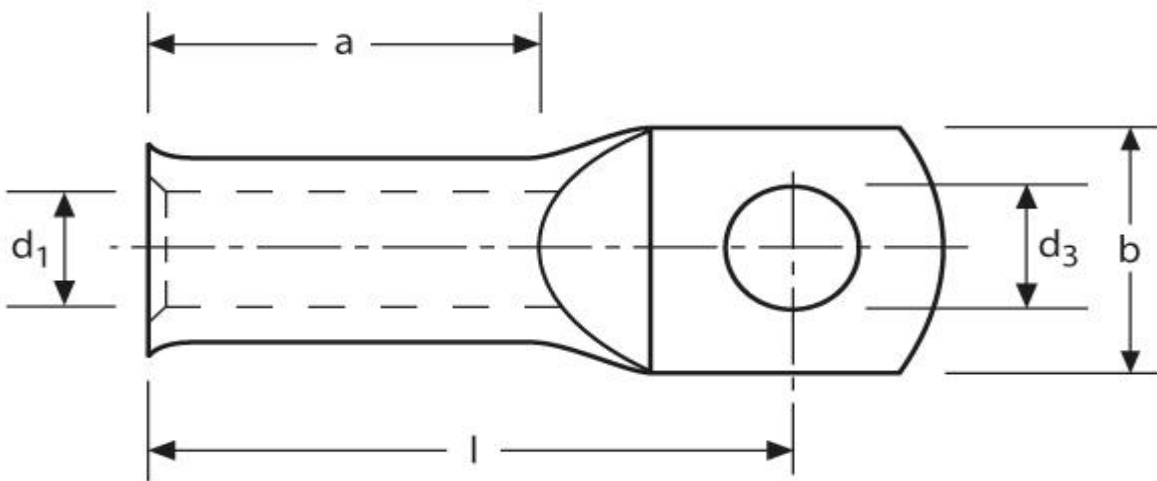
## Rohrkabelschuhe für feindrähtige Leiter - mit Sichtloch 16 mm<sup>2</sup> M4




Art.Nr.	Werkstoff	Oberfläche	
K352040II	E-CU	galv. Sn	100
	d <sub>3</sub>	b	l
in mm:	4,3	13	30
	a	d <sub>1</sub>	
in mm:	15	6,6	

Stand: 31.01.2018

**Tubular cable-lugs**  
 for fine stranded conductors - with inspection hole  
 16 mm<sup>2</sup> M4



part no.	material	surface	
K352040II	E-CU	tin-plated	100
	<b>d<sub>3</sub></b>	<b>b</b>	<b>l</b>
<b>in mm:</b>	4,3	13	30
	<b>a</b>	<b>d<sub>1</sub></b>	
<b>in mm:</b>	15	6,6	

date: 31.01.2018