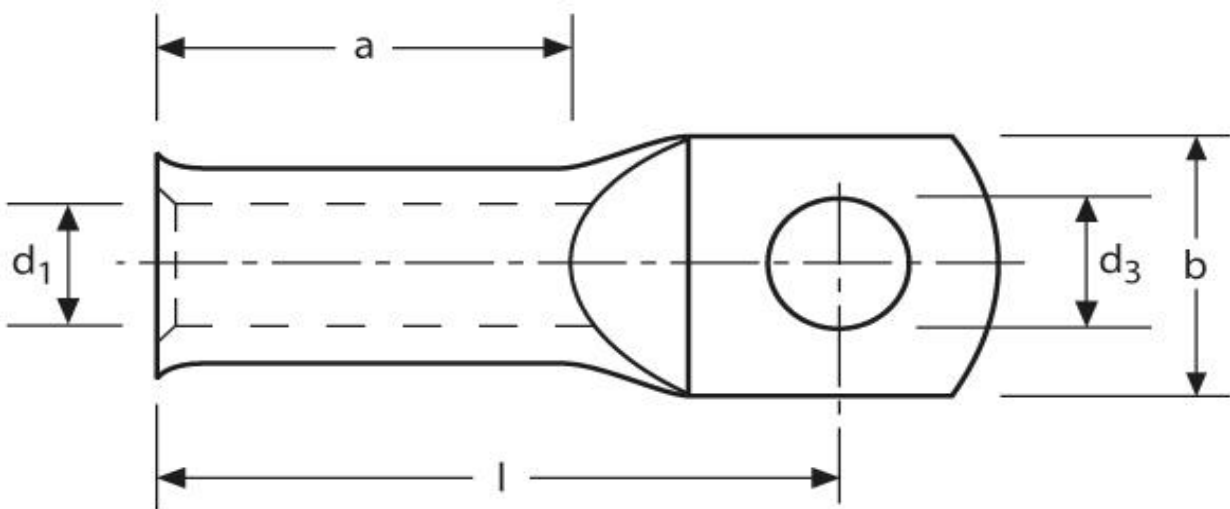


Rohrkabelschuhe

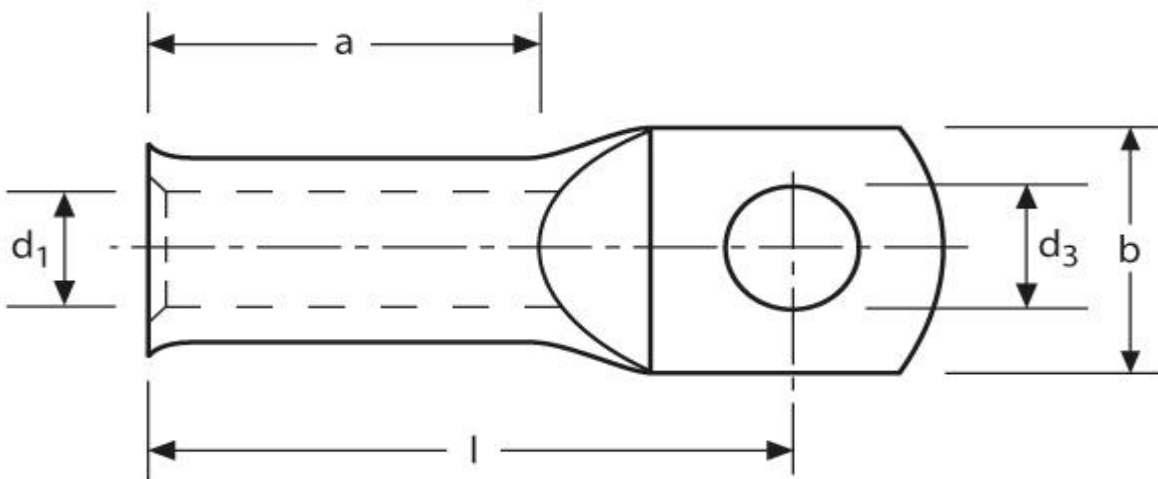
für feindrähtige Leiter nach DIN EN 60228 Klasse 5
10 mm² M6



Art.Nr.	Werkstoff	Oberfläche		
K351060	E-CU	galv. Sn	6,5/ 1000	100
	d ₃	b	l	
in mm:	6,5	12,0	26	
	a	d ₁		
in mm:	12,6	5,6		

Stand: 20.08.2019

Tubular cable-lugs
for fine stranded conductors acc to EN 60228 class 5
10 mm² M6



part no.	material	surface		
K351060	E-CU	tin-plated	6,5/ 1000	100
	d₃	d₁	b	
in mm:	6,5	12,0	26	
	l	a		
in mm:	12,6	5,6		

date: 20.08.2019