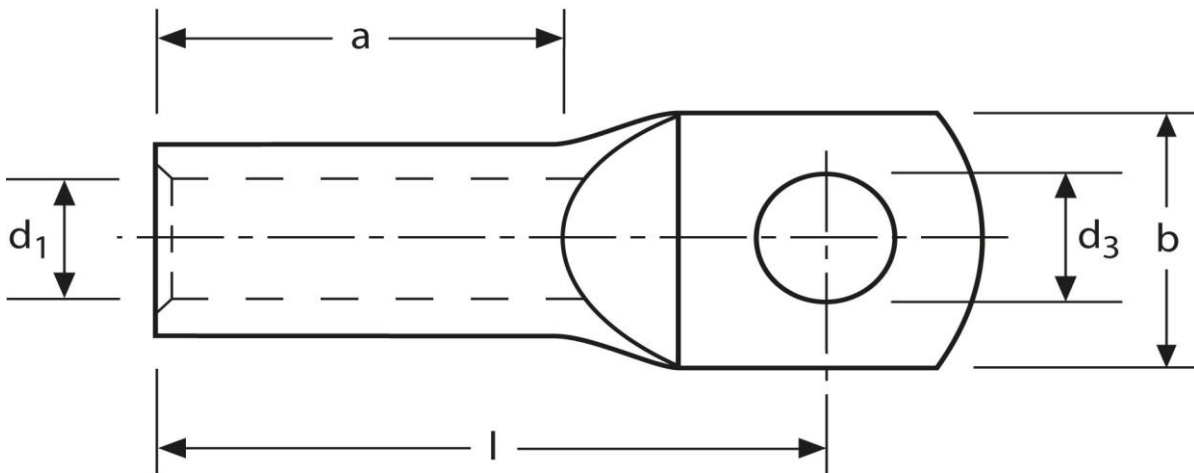
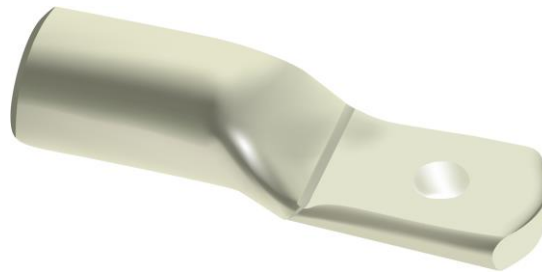


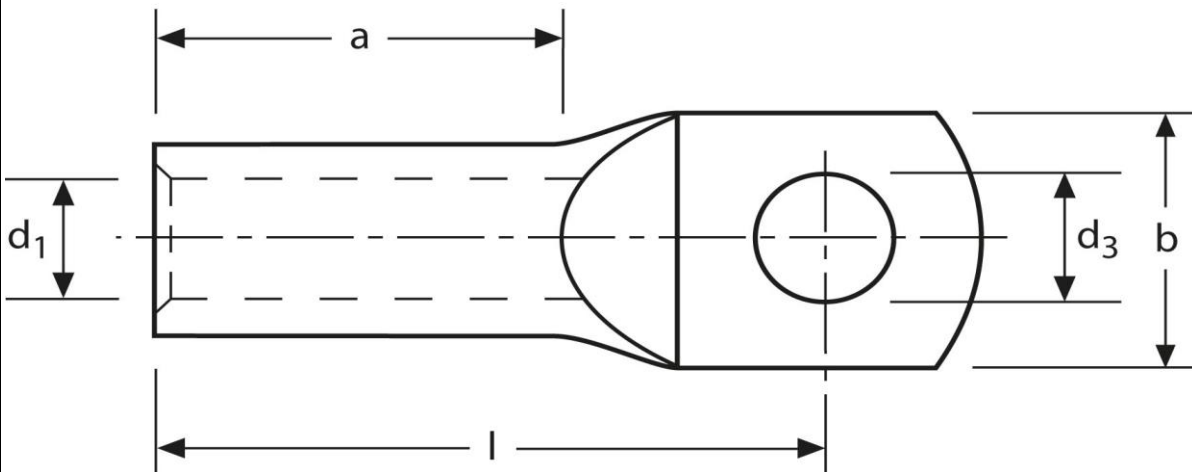
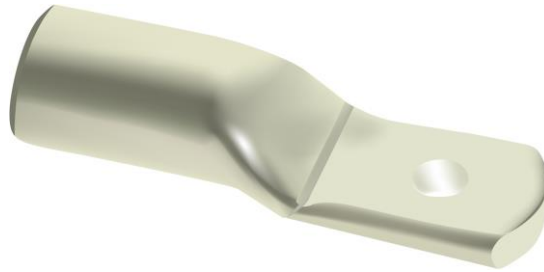
**Rohrkabelschuhe**  
 für Schaltgeräteanschlüsse  
 240 mm<sup>2</sup> M10



Art.Nr.	Werkstoff	Oberfläche	⚖️	📦
K 346100 SG	E-CU	galv. Sn	127,0 / 1000	5
	d <sub>3</sub>	d <sub>1</sub>	b	
in mm:	10,5	21,0	31	
	l	a		
in mm:	72,0	35		

Stand: 10.03.2016

**Tubular cable-lugs**  
 for switch gear connections  
 240 mm<sup>2</sup> M10



part no.	material	surface		
K 346100 SG	E-CU	tin-plated	127,0 / 1000	5
	<b>d<sub>3</sub></b>	<b>d<sub>1</sub></b>	<b>b</b>	
<b>in mm:</b>	11	21,0	31	
	<b>l</b>	<b>a</b>		
<b>in mm:</b>	72,0	35		

date: 10.03.2016