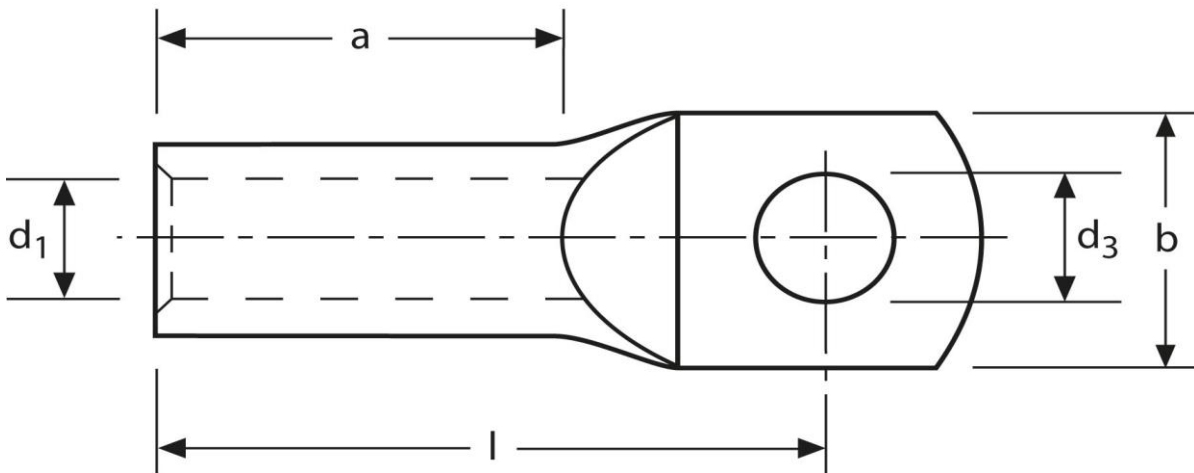


Rohrkabelschuhe

Edelstahl V2A

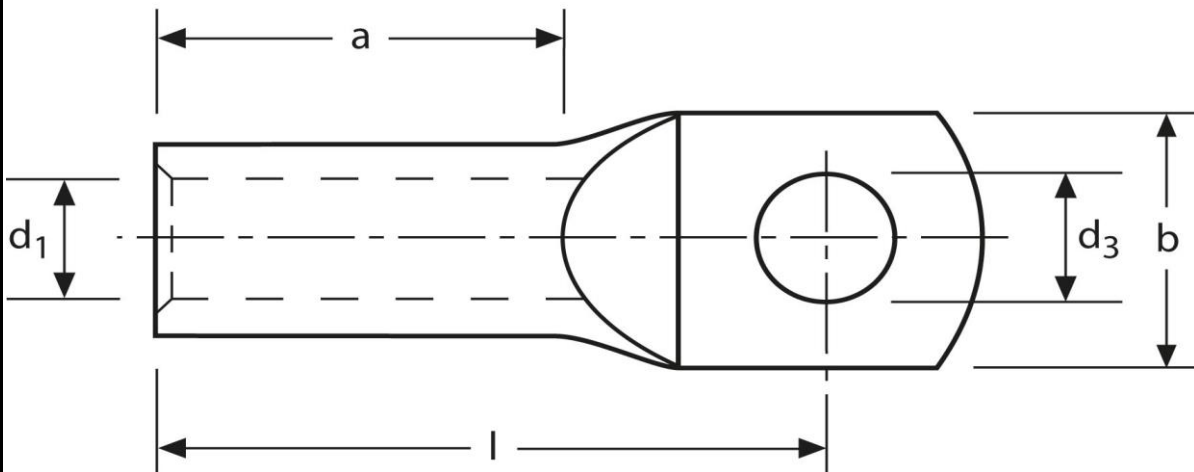
10 mm² M6



Art.Nr.	Werkstoff	Typ		
K336060St	Edelstahl	V2A	7,8 / 1000	100
	d ₃	d ₁	b	l
in mm:	6,5	5,0	12,5	22
	a	Temperaturbeständigkeit		
	10 mm	bis 400°C		

Stand: 03.12.2019

Tubular cable-lugs
stainless steel V2A
10 mm² M6



part no.	material	type		
K336060St	stainl. steel	V2A	7,8 / 1000	100
	d₃	d₁	b	l
in mm:	6,5	5,0	12,5	22
	a	temperature resistance		
	10 mm	up to 400°C		

date: 03.12.2019