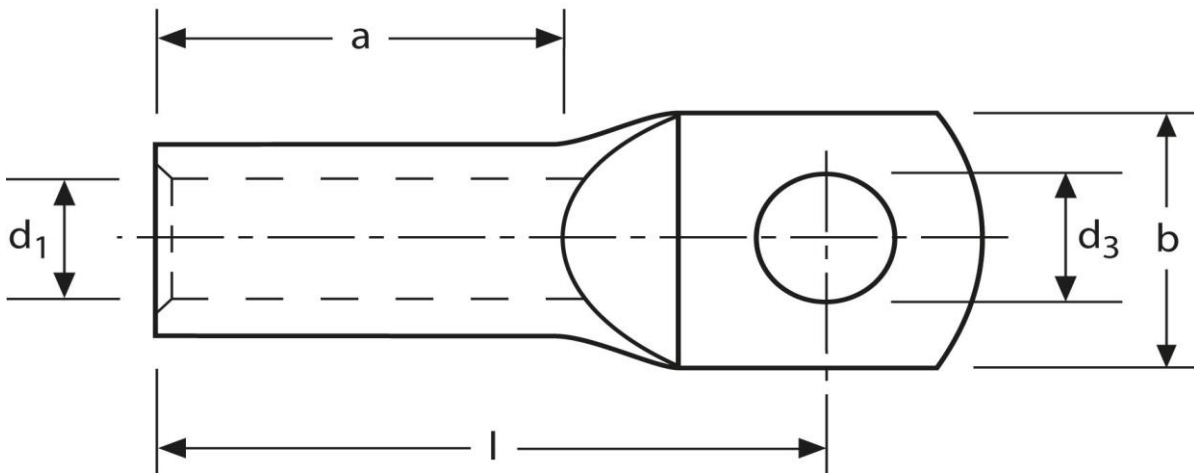


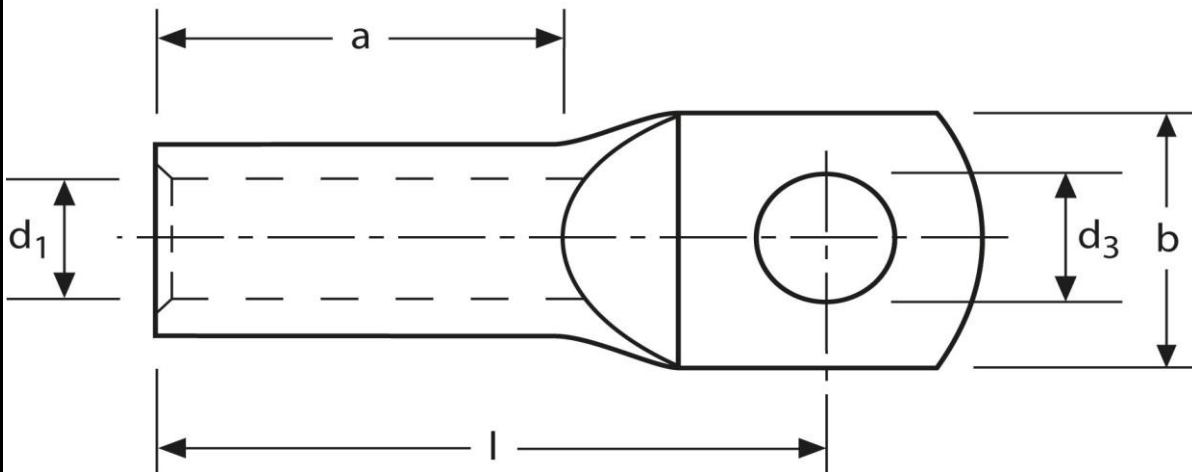
Rohrkabelschuhe
handelsüblich, mit Sichtloch
10 mm² M 6



Art.Nr.	Werkstoff	Oberfläche		
K336060 II	E-CU	galv. Sn	5,2 / 1000	100
	d ₃	d ₁	b	
in mm:	5,5	4,5	12,0	
	l	a		
in mm:	21,2	10		

Stand: 01.08.2019

Tubular cable-lugs
commercial, with inspection hole
10 mm² M 6



part no.	material	surface		
K336060 II	E-CU	tin-plated	5,2 / 1000	100
	d₃	d₁	b	
in mm:	5,5	4,5	12,0	
	l	a		
in mm:	21,2	10		

date: 01.08.2019