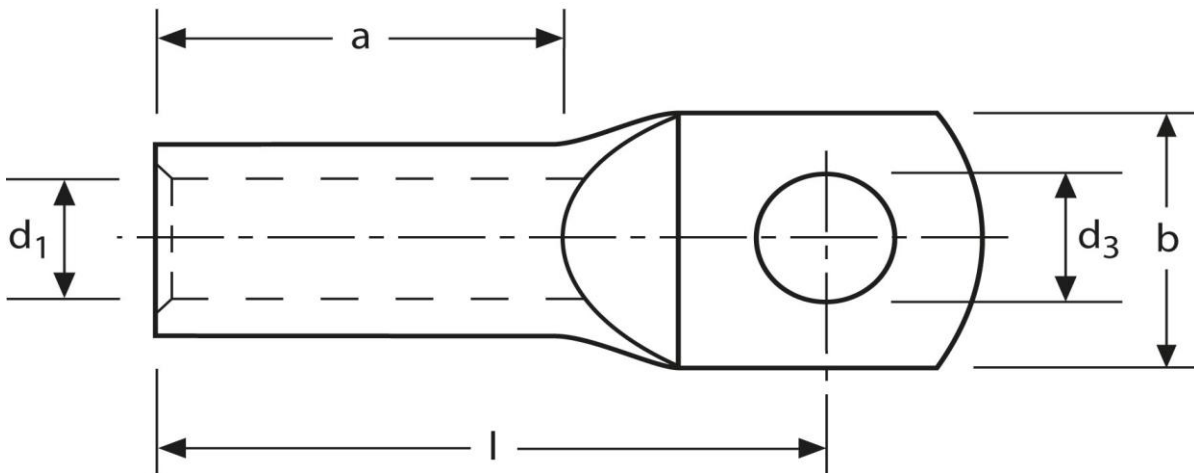


## Rohrkabelschuhe

handelsüblich

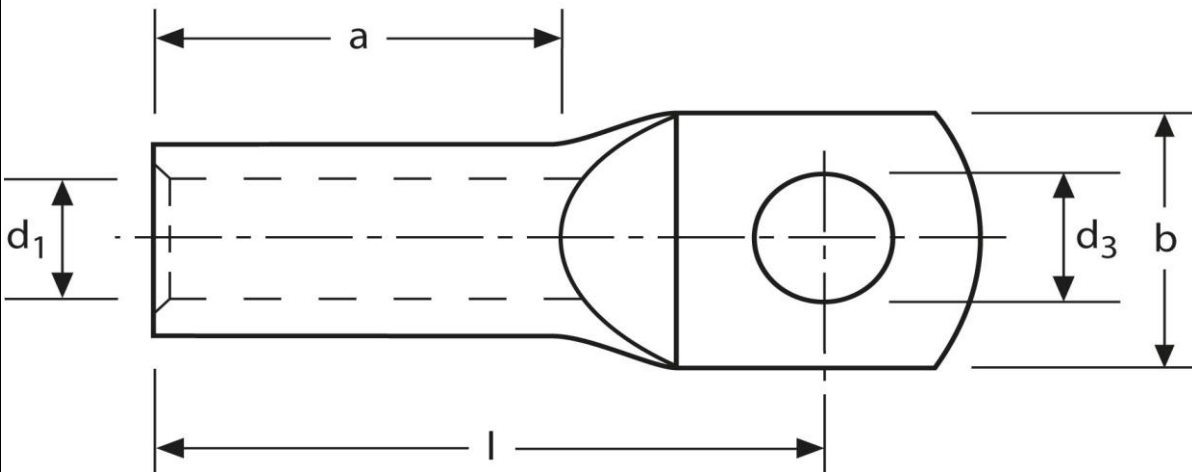
6 mm<sup>2</sup> M10



Art.Nr.	Werkstoff	Oberfläche		
K335100	E-CU	galv. Sn	5,9 / 1000	100
	d <sub>3</sub>	d <sub>1</sub>	b	
in mm:	10,5	3,5	17,0	
	l	a		
in mm:	25	9		

Stand: 09.10.2014

**Tubular cable-lugs**  
 commercial  
 6 mm<sup>2</sup> M10



part no.	material	surface		
K335100	E-CU	tin-plated	5,9 / 1000	100
	<b>d<sub>3</sub></b>	<b>d<sub>1</sub></b>	<b>b</b>	
<b>in mm:</b>	10,5	3,5	17,0	
	<b>l</b>	<b>a</b>		
<b>in mm:</b>	25	9		

date: 09.10.2014