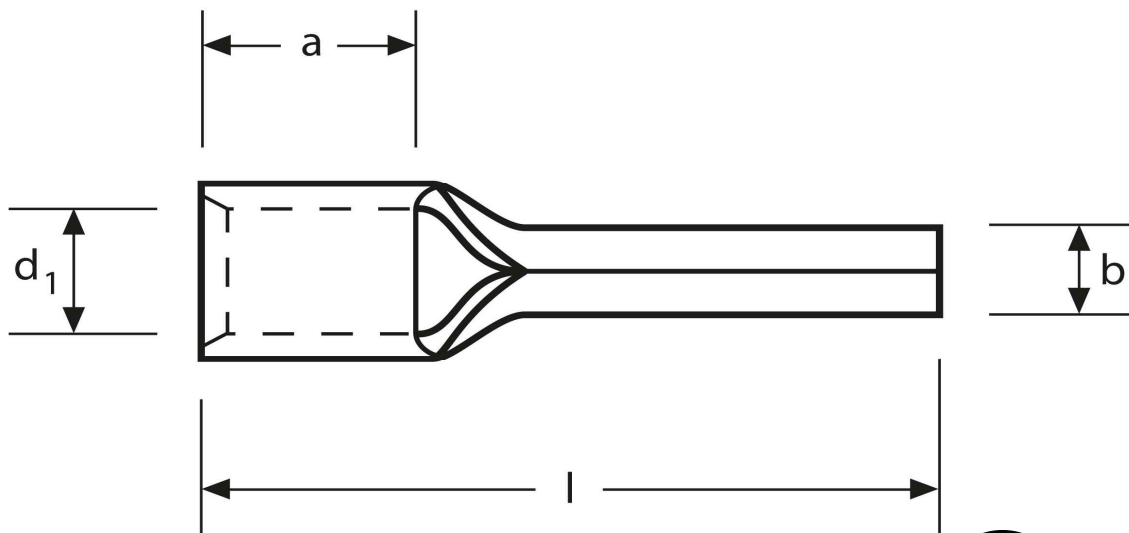
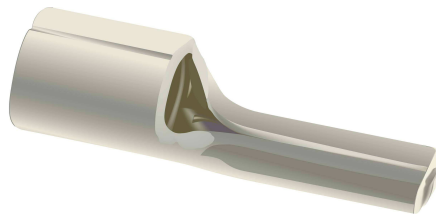


Quetschkabelschuhe

Stiftform

50 mm²

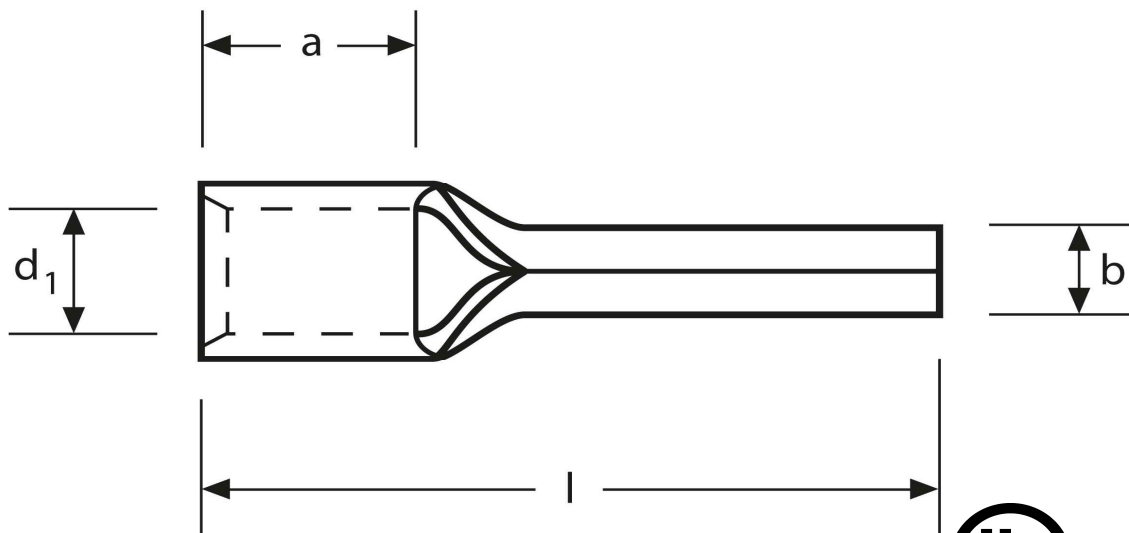
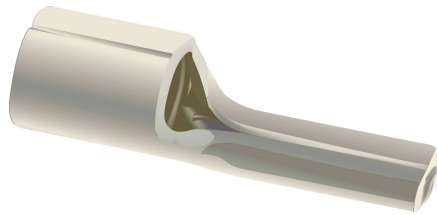


Art.Nr.	Werkstoff	Oberfläche		
K 331050	E-CU	galv. Sn	17,90 / 1000	100
	b	d₁	l	
in mm:	9,5	9,6	45,0	
	a	s		
in mm:	19,0	1,8		

Stand: 07.08.2014

Solderless terminals

pin-type
50 mm²



part no.	material	surface		
K 331050	E-CU	tin-plated	17,90 / 1000	100
	b	d₁	l	
in mm:	9,5	9,6	45,0	
	a	s		
in mm:	19,0	1,8		

date: 07.08.2014