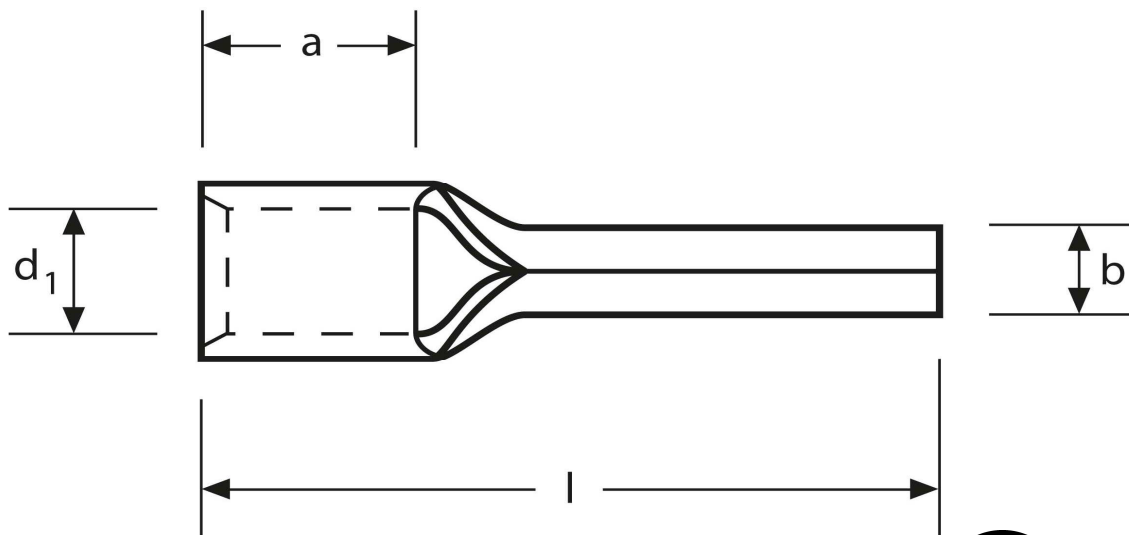
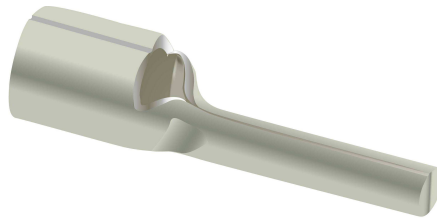


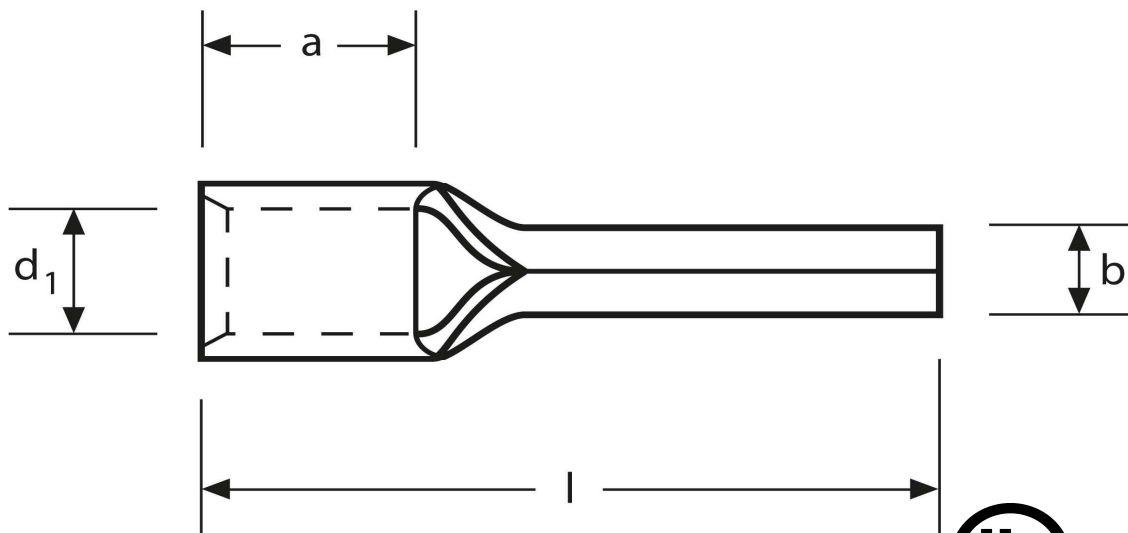
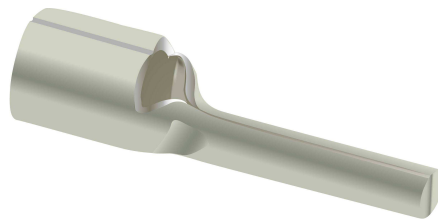
**Quetschkabelschuhe**  
Stiftform - zylindrisch  
2,5 mm<sup>2</sup>



Art.Nr.	Werkstoff	Oberfläche		
K 331002	E-CU	galv. Sn	0,72 / 1000	1.000
	<b>b</b>	<b>d<sub>1</sub></b>	<b>l</b>	
<b>in mm:</b>	1,9	2,3	16,8	
	<b>a</b>	<b>s</b>		
<b>in mm:</b>	4,8	0,80		

Stand: 07.08.2014

**Solderless terminals**  
pin-type cylindric  
2,5 mm<sup>2</sup>



part no.	material	surface		
K 331002	E-CU	tin-plated	0,72 / 1000	1.000
	<b>b</b>	<b>d<sub>1</sub></b>	<b>l</b>	
<b>in mm:</b>	1,9	2,3	16,8	
	<b>a</b>	<b>s</b>		
<b>in mm:</b>	4,8	0,80		

date: 07.08.2014