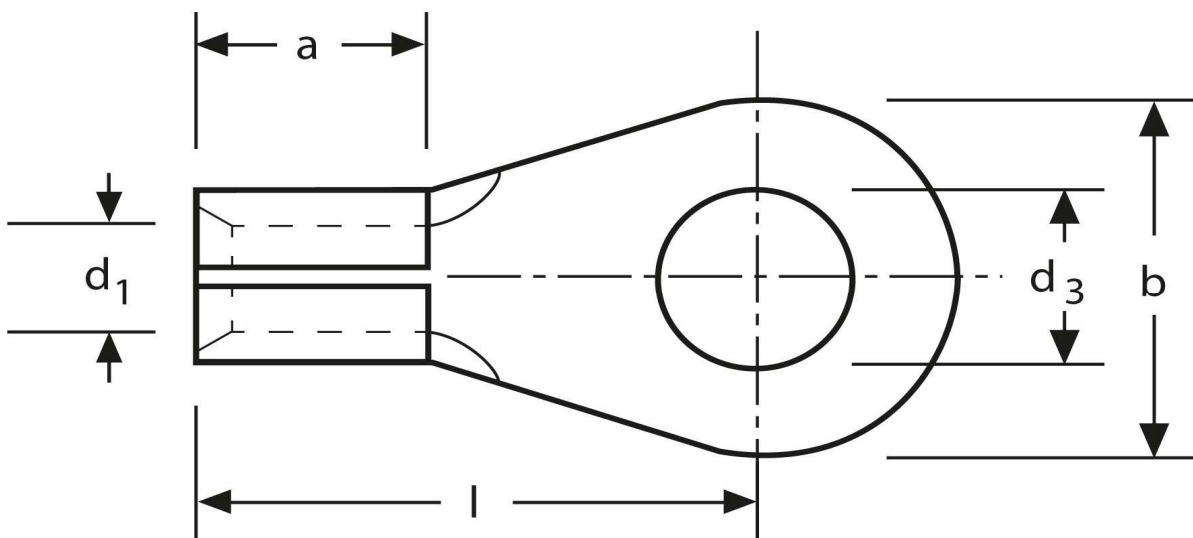


## Lötkaabelschuh

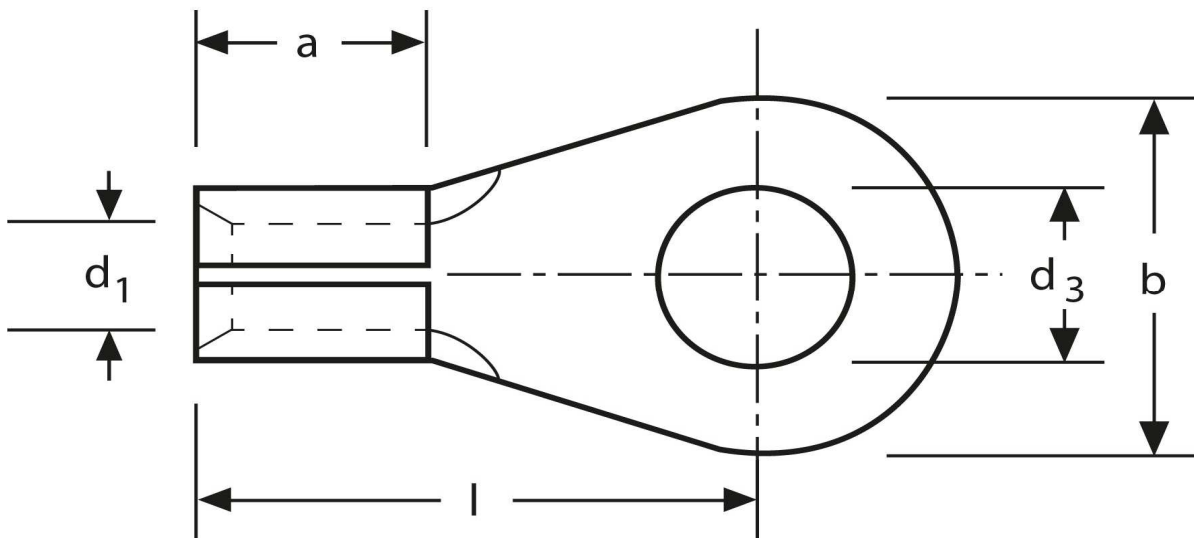
Ringform  
25 mm<sup>2</sup> M 10



<b>Artikel Nr.</b>	<b>Werkstoff</b>	<b>Oberfläche</b>		
K 3106100	Messing	galv. Sn	11,70 / 1000	200
	<b>d<sub>3</sub></b>	<b>d<sub>1</sub></b>	<b>b</b>	
<b>in mm:</b>	10,5	6,8	19	
	<b>l</b>	<b>a</b>	<b>Nenngröße</b>	
<b>in mm:</b>	32	13,5	10 - 6,8	

Stand: 15.07.2014

**Solder tags**  
 ring type  
 25 mm<sup>2</sup> M 10



part no.	material	surface		
K 3106100	brass	tin-plated	11,70 / 1000	200
	<b>d<sub>3</sub></b>	<b>d<sub>1</sub></b>	<b>b</b>	
in mm:	10,5	6,8	19	
	<b>l</b>	<b>a</b>	<b>nominal size</b>	
in mm:	32	13,5	10 - 6,8	

date: 15.07.2014