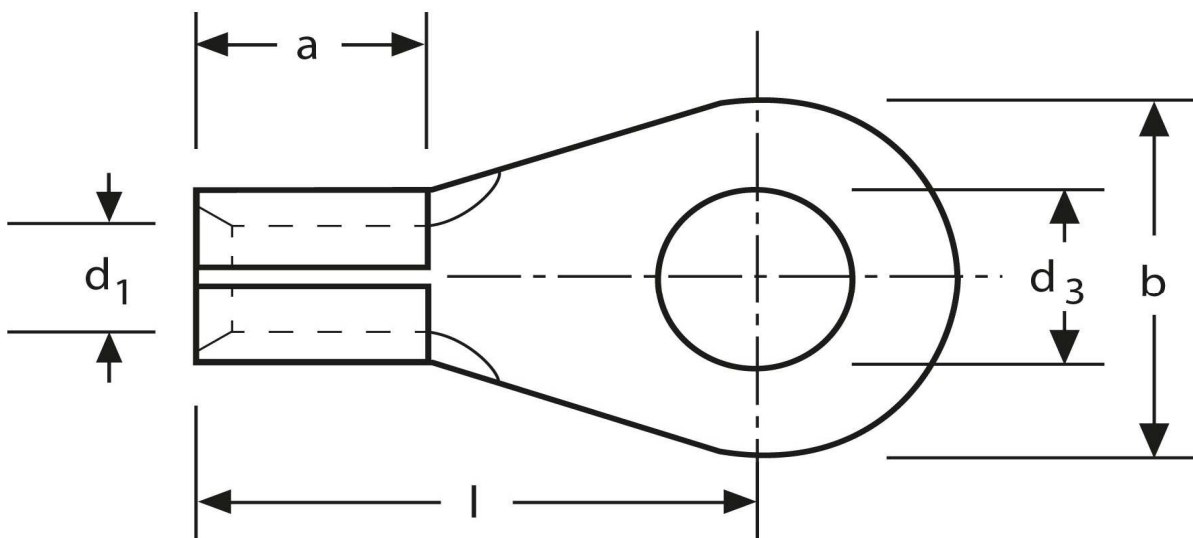


## Lötkaabelschuh

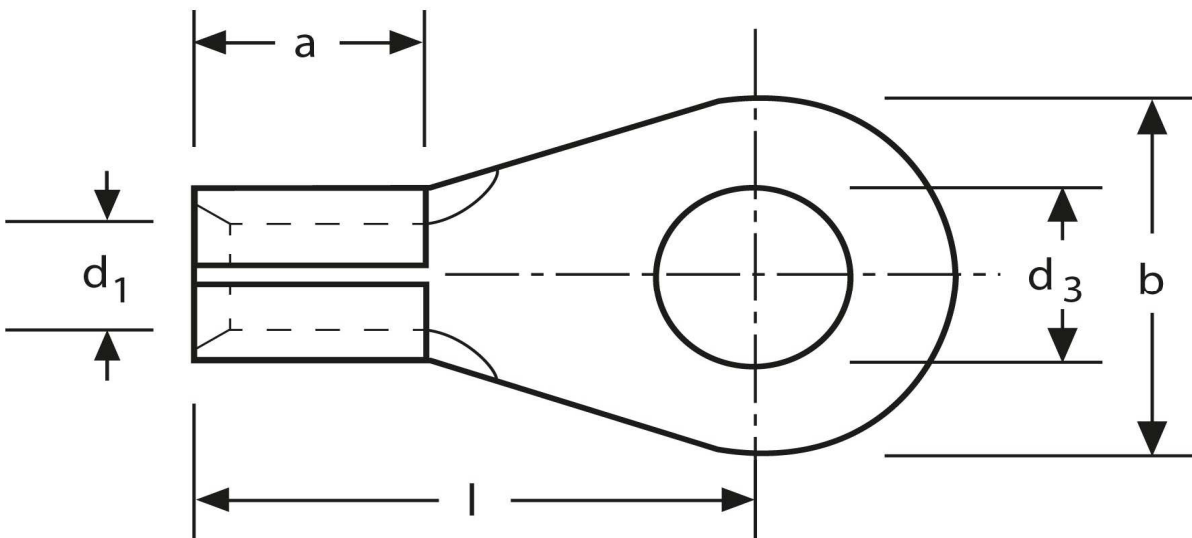
Ringform  
 25 mm<sup>2</sup> M 8



<b>Artikel Nr.</b>	<b>Werkstoff</b>	<b>Oberfläche</b>		
K 3106080	Messing	galv. Sn	10,30 / 1000	250
	<b>d<sub>3</sub></b>	<b>d<sub>1</sub></b>	<b>b</b>	
<b>in mm:</b>	8,4	6,8	15	
	<b>l</b>	<b>a</b>	<b>Nenngröße</b>	
<b>in mm:</b>	30	13,5	8 - 6,8	

Stand: 15.07.2014

**Solder tags**  
 ring type  
 25 mm<sup>2</sup> M 8



part no.	material	surface		
K 3106080	brass	tin-plated	10,30 / 1000	250
	<b>d<sub>3</sub></b>	<b>d<sub>1</sub></b>	<b>b</b>	
<b>in mm:</b>	<b>8,4</b>	<b>6,8</b>	<b>15</b>	
	<b>l</b>	<b>a</b>	<b>nominal size</b>	
<b>in mm:</b>	<b>30</b>	<b>13,5</b>	<b>8 - 6,8</b>	

date: 15.07.2014