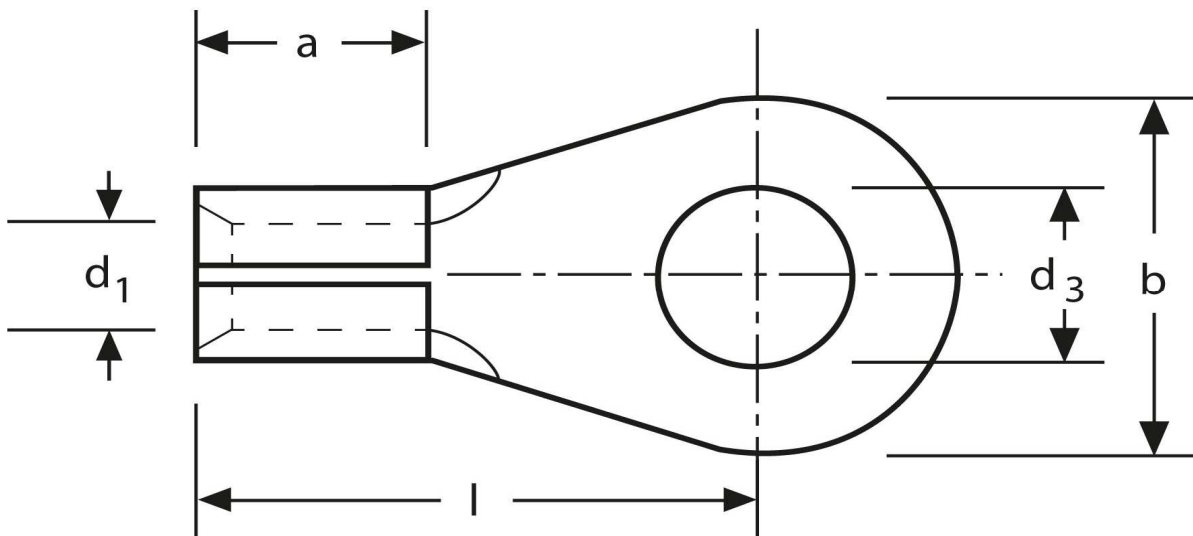


Lötkaabelschuh

Ringform

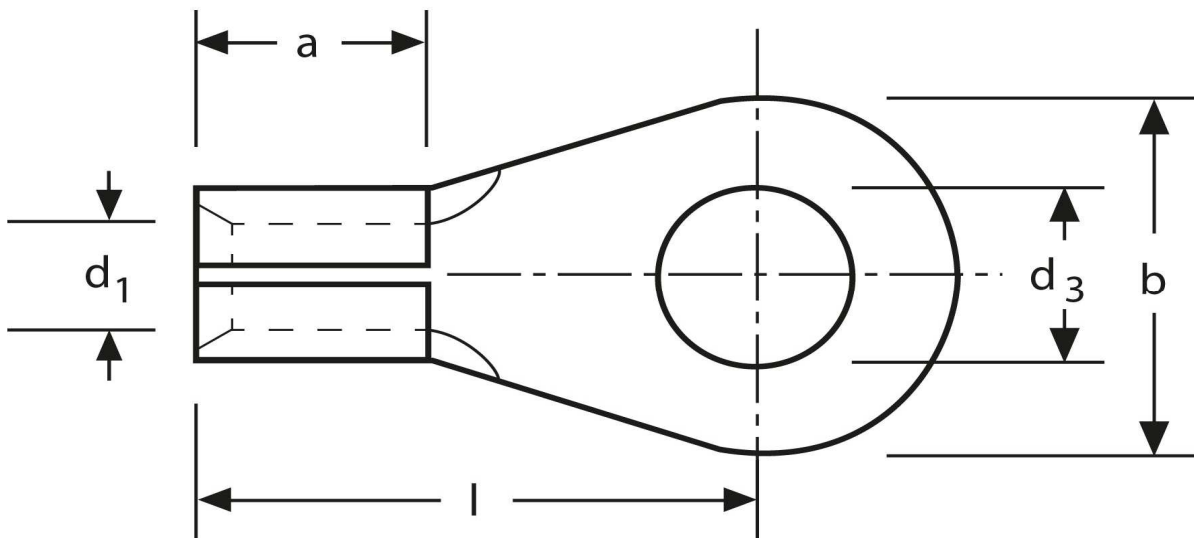
10 mm² M 10



Artikel Nr.	Werkstoff	Oberfläche		
K 3104100	Messing	galv. Sn	5,40 / 1000	400
	d₃	d₁	b	
in mm:	10,5	4,3	19	
	l	a	Nenngröße	
in mm:	26,0	10,0	10 - 4,3	

Stand: 14.07.2014

Solder tags
 ring type
 10 mm² M 10



part no.	material	surface		
K 3104100	brass	tin-plated	5,40 / 1000	400
	d₃	d₁	b	
in mm:	10,5	4,3	19	
	l	a	nominal size	
in mm:	26,0	10,0	10 - 4,3	

date: 14.07.2014