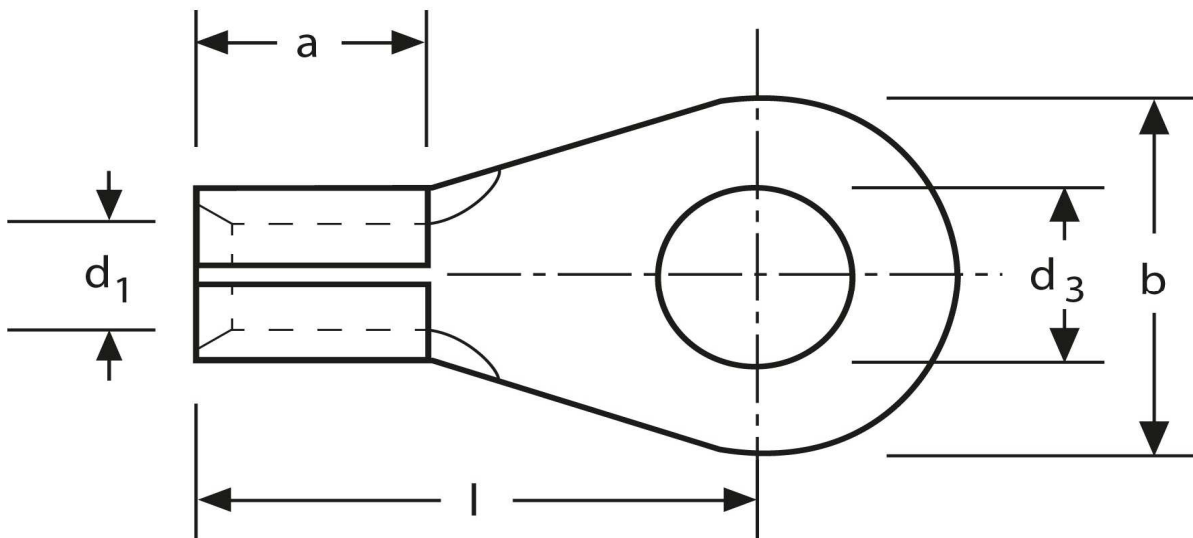


## Lötkaabelschuh

Ringform

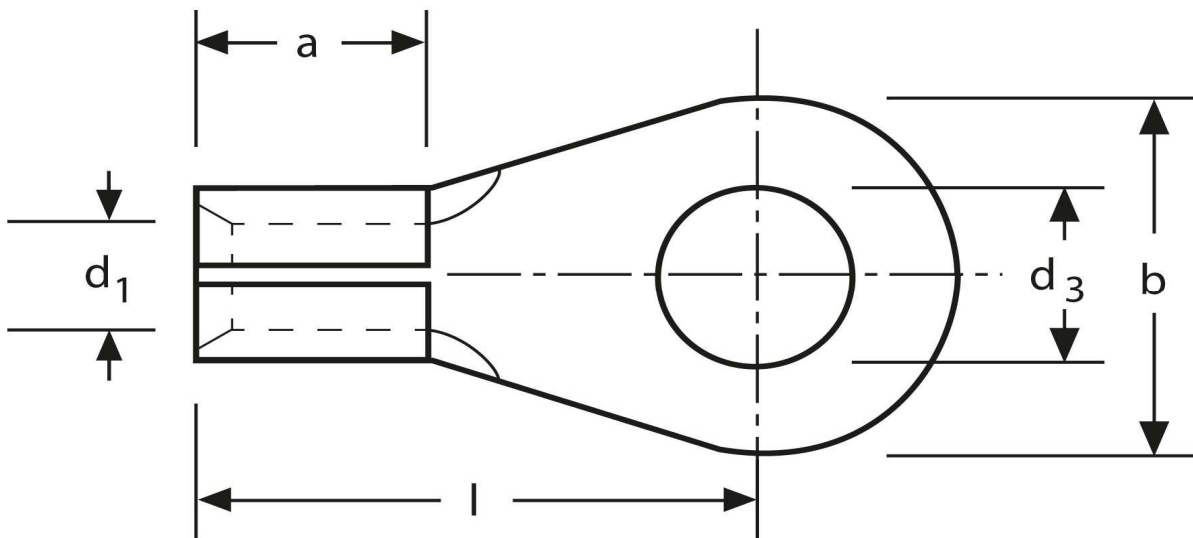
6 mm<sup>2</sup> M 6



<b>Artikel Nr.</b>	<b>Werkstoff</b>	<b>Oberfläche</b>		
K 3103060	Messing	galv. Sn	1,85 / 1000	1.000
	<b>d<sub>3</sub></b>	<b>d<sub>1</sub></b>	<b>b</b>	
<b>in mm:</b>	6,5	3,4	11	
	<b>l</b>	<b>a</b>	<b>Nenngröße</b>	
<b>in mm:</b>	19,0	8,0	6 - 3,4	

Stand: 14.07.2014

**Solder tags**  
 ring type  
 6 mm<sup>2</sup> M 6



part no.	material	surface		
K 3103060	brass	tin-plated	1,85 / 1000	1.000
	<b>d<sub>3</sub></b>	<b>d<sub>1</sub></b>	<b>b</b>	
<b>in mm:</b>	<b>6,5</b>	<b>3,4</b>	<b>11</b>	
	<b>l</b>	<b>a</b>	<b>nominal size</b>	
<b>in mm:</b>	<b>19,0</b>	<b>8,0</b>	<b>6 - 3,4</b>	

date: 14.07.2014