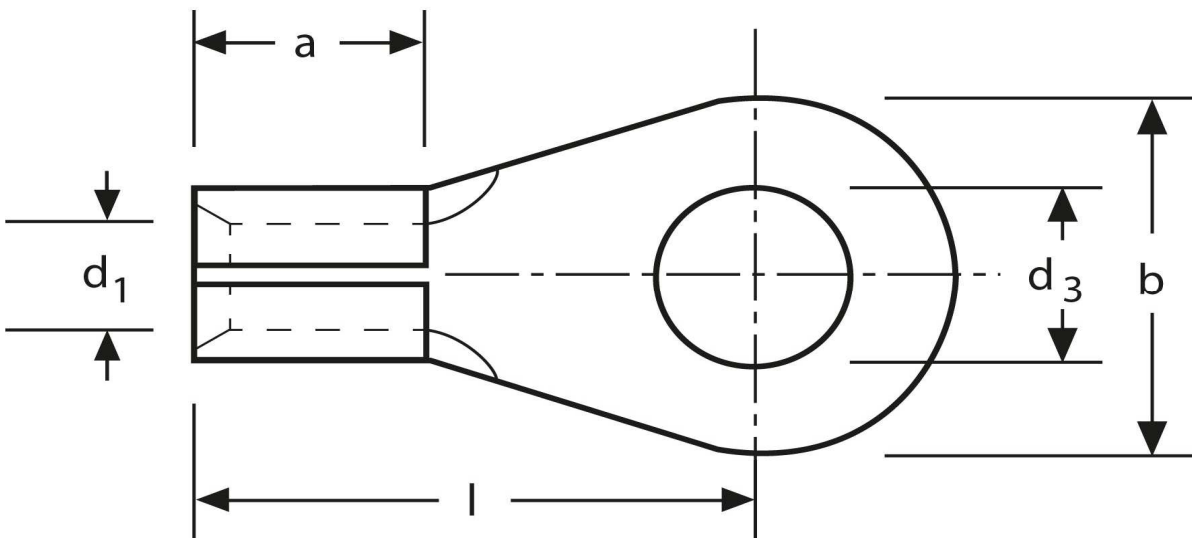


Lötkaabelschuh

Ringform

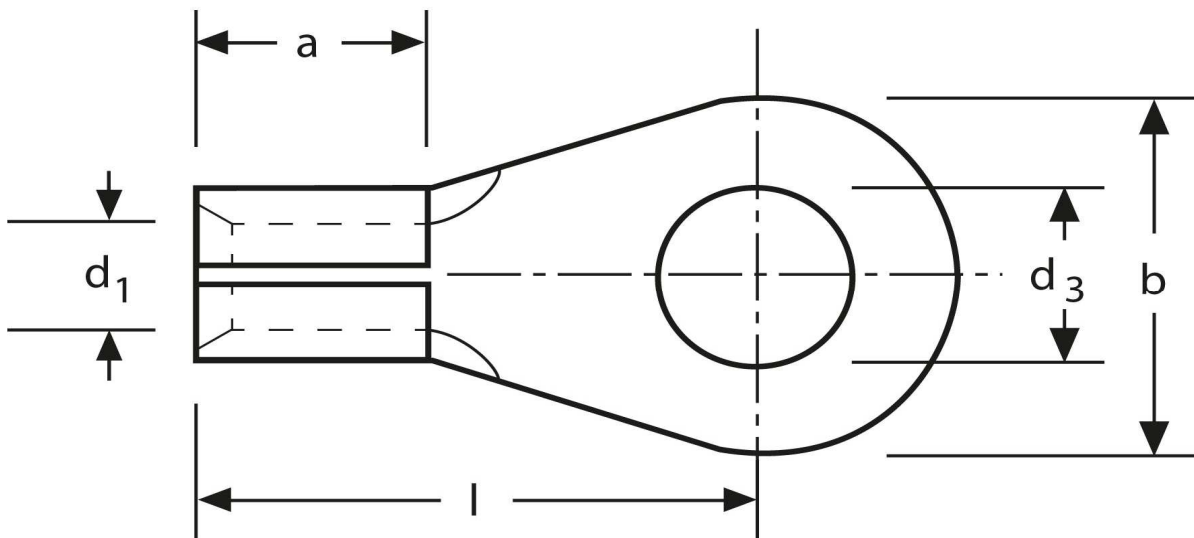
6 mm² M 4



Artikel Nr.	Werkstoff	Oberfläche		
K 3103040	Messing	galv. Sn	1,47 / 1000	1.000
	d₃	d₁	b	
in mm:	4,3	3,4	8	
	l	a	Nenngröße	
in mm:	16,0	8,0	4 - 3,4	

Stand: 14.07.2014

Solder tags
 ring type
 6 mm² M 4



part no.	material	surface		
K 3103040	brass	tin-plated	1,47 / 1000	1.000
	d₃	d₁	b	
in mm:	4,3	3,4	8	
	l	a	nominal size	
in mm:	16,0	8,0	4 - 3,4	

date: 14.07.2014