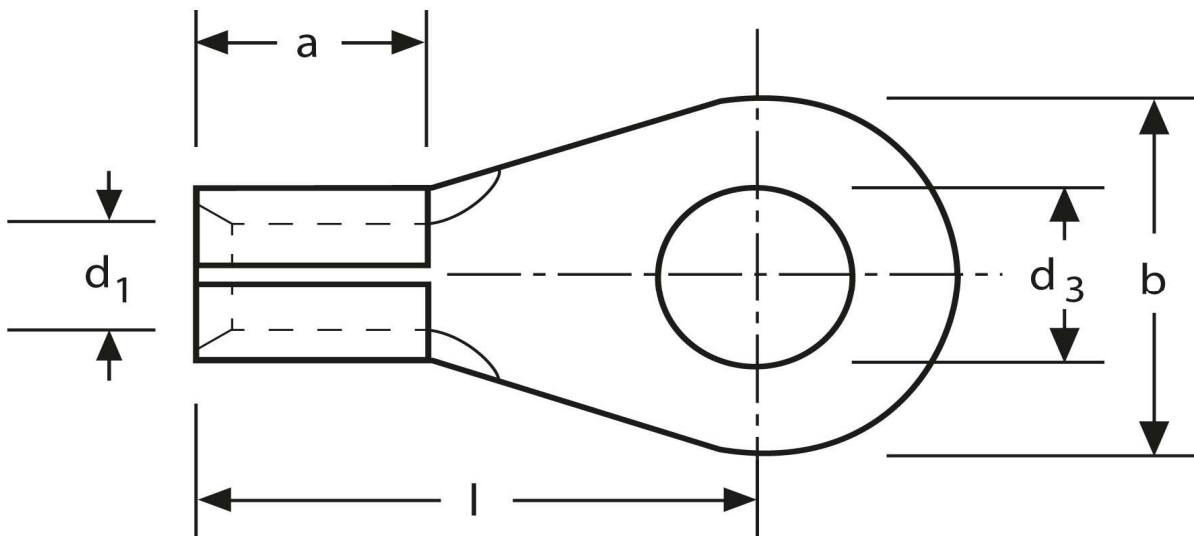


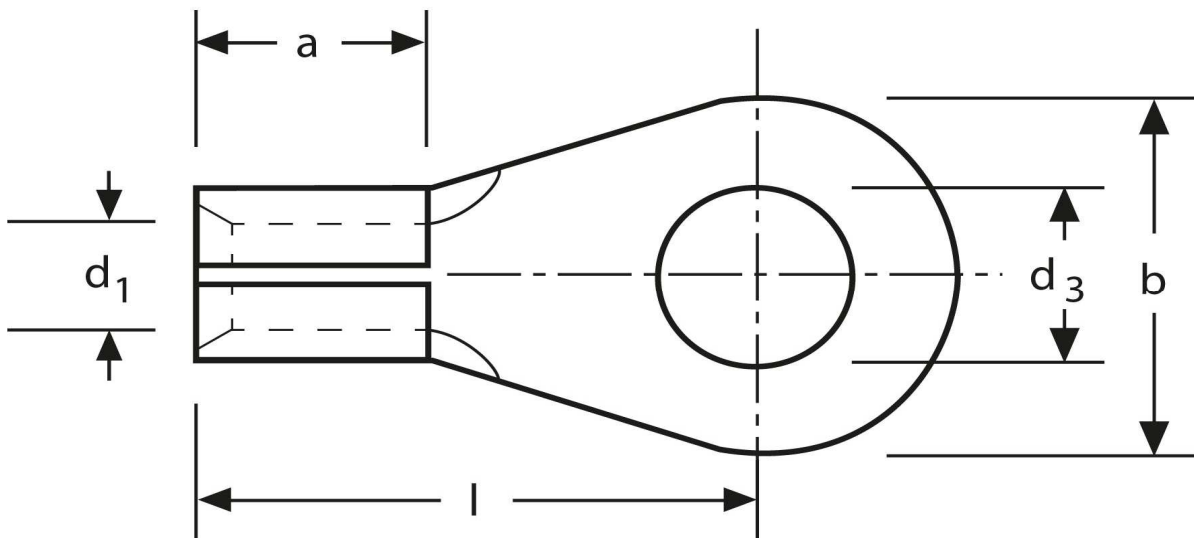
**Lötkabelschuh**  
Ringform  
2,5 mm<sup>2</sup> M 5



Artikel Nr.	Werkstoff	Oberfläche		
K 3102050	Messing	galv. Sn	1,03 / 1000	1.000
		d <sub>3</sub>	d <sub>1</sub>	b
in mm:		5,3	2,3	10
		l	a	Nenngröße
in mm:		16,0	6,0	5 - 2,3

Stand: 14.07.2014

**Solder tags**  
 ring type  
 2,5 mm<sup>2</sup> M 5



part no.	material	surface		
K 3102050	brass	tin-plated	1,03 / 1000	1.000
	<b>d<sub>3</sub></b>	<b>d<sub>1</sub></b>	<b>b</b>	
<b>in mm:</b>	<b>5,3</b>	<b>2,3</b>	<b>10</b>	
	<b>l</b>	<b>a</b>	<b>nominal size</b>	
<b>in mm:</b>	<b>16,0</b>	<b>6,0</b>	<b>5 - 2,3</b>	

date: 14.07.2014