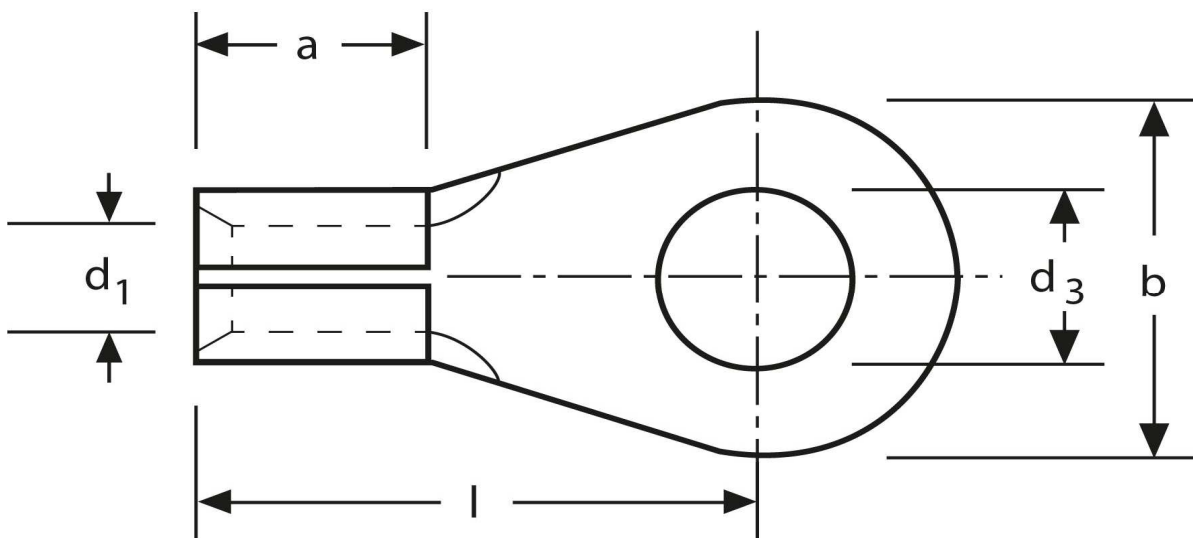


Lötkaabelschuh

Ringform

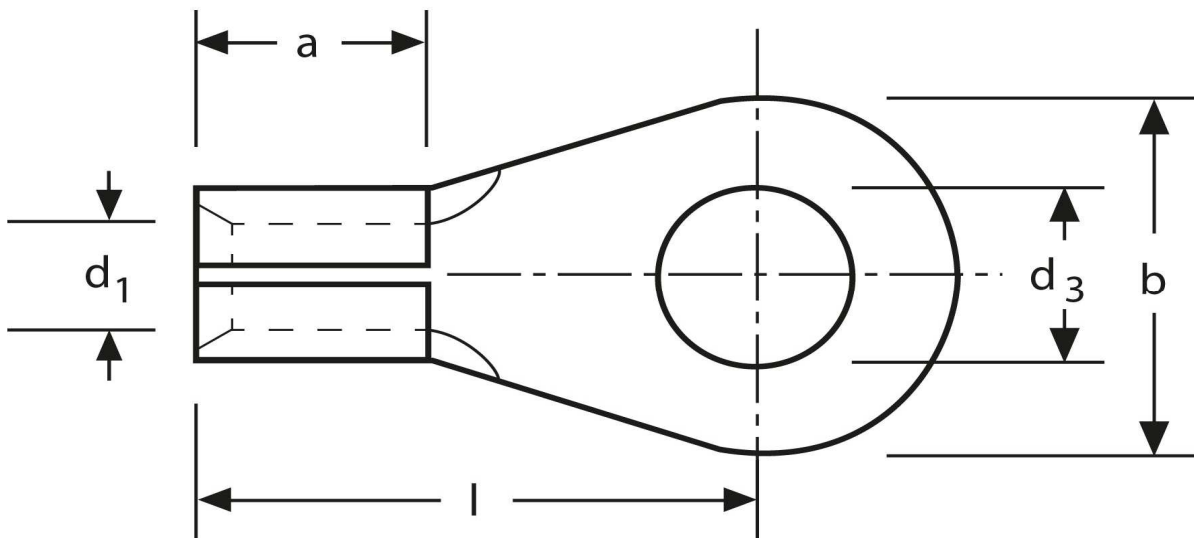
1,5 mm² M 5



Artikel Nr.	Werkstoff	Oberfläche		
K 3101050	Messing	galv. Sn	0,44 / 1000	1.000
	d₃	d₁	b	
in mm:	5,3	1,4	10	
	l	a	Nenngröße	
in mm:	13,0	3,5	5 - 1,4	

Stand: 14.07.2014

Solder tags
 ring type
 1,5 mm² M 5



part no.	material	surface		
K 3101050	brass	tin-plated	0,44 / 1000	1.000
	d₃	d₁	b	
in mm:	5,3	1,4	10	
	l	a	nominal size	
in mm:	13,0	3,5	5 - 1,4	

date: 14.07.2014