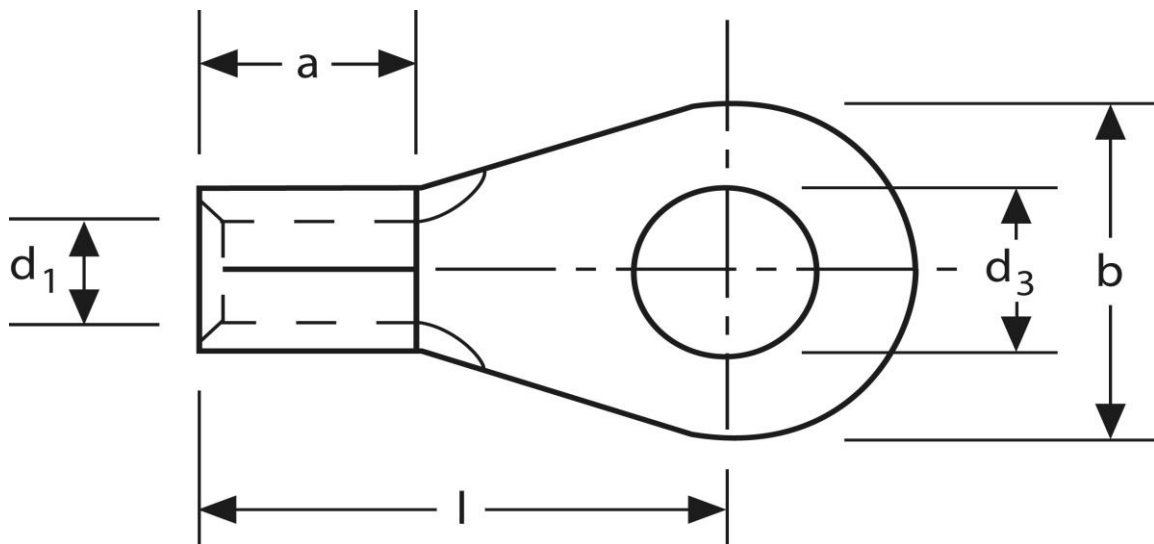


Quetschkabelschuhe

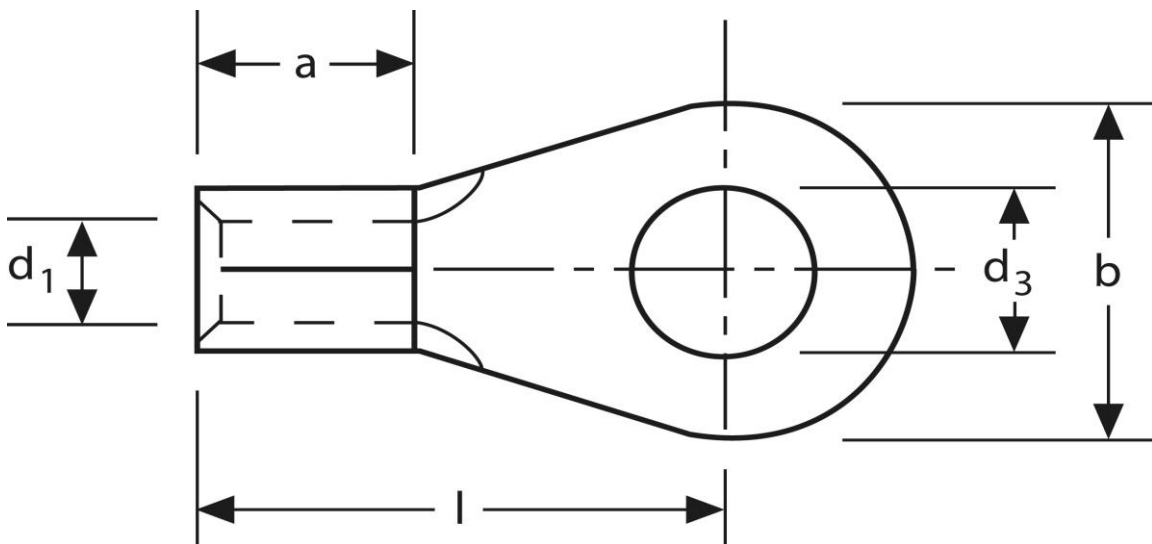
Ringform
50 mm² M 10



Art.Nr.	Werkstoff	Oberfläche		
K 308100.1	E-CU	galv. Sn	16,00 / 1000	100
	d ₃	d ₁	b	
in mm:	10,5	11,0	18	
	l	a	s	
in mm:	34	16	1,8	

Stand: 25.01.2019

Solderless terminals
ring-type
50 mm² M 10



part no.	material	surface		
K 308100.1	E-CU	tin-plated	16,00 / 1000	100
	d₃	d₁	b	
in mm:	10,5	11,0	18	
	l	a	s	
in mm:	34	16	1,8	

date: 25.01.2019