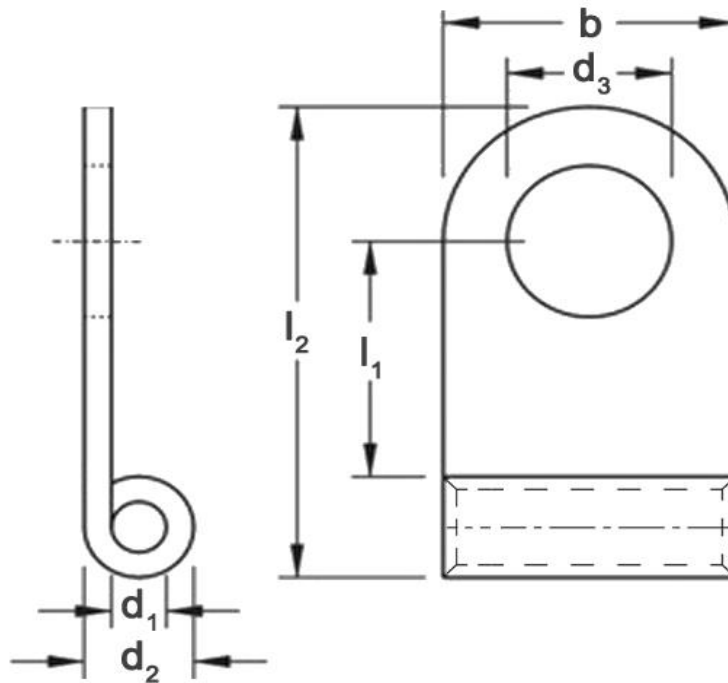


Fahnenkabelschuhe

A.W.G. 4 (22mm²) M 8

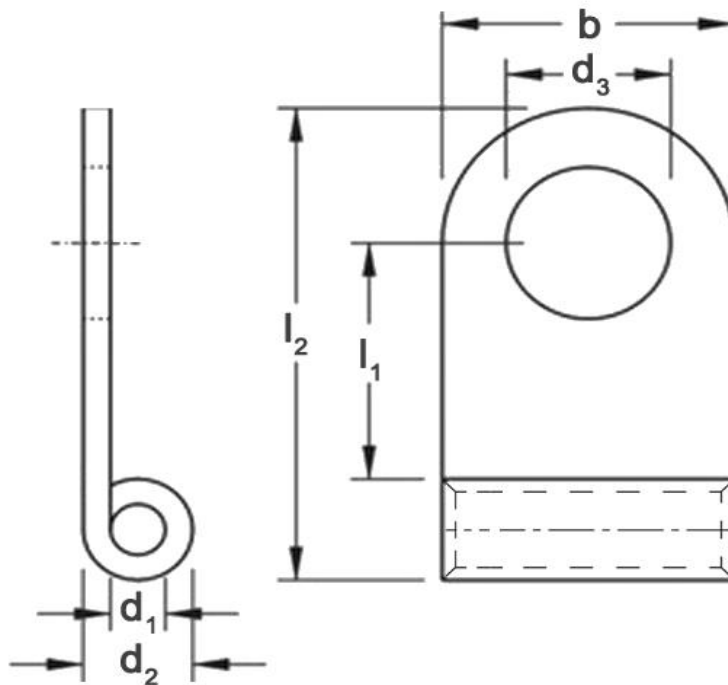


Art.Nr.	Werkstoff	Oberfläche	$\frac{\sigma}{\sigma_{\text{Zug}}}$	
K306080.8	E-CU	galv. Sn	8,50 / 1000	200
	d₃	d₂	d₁	b
in mm:	8,4	11,5	7,7	17,5
	l₁	l₂	s	
in mm:	13,8	34,0	1,8	

Stand: 24.01.2019

Solderless terminals

A.W.G. 4 (22mm²) M 8



part no.	material	surface		
K306080.8	E-CU	tin-plated	8,50 / 1000	200
	d ₃	d ₂	d ₁	b
in mm:	8,4	11,5	7,7	17,5
	l ₁	l ₂	s	
in mm:	13,8	34,0	1,8	

date: 24.01.2019