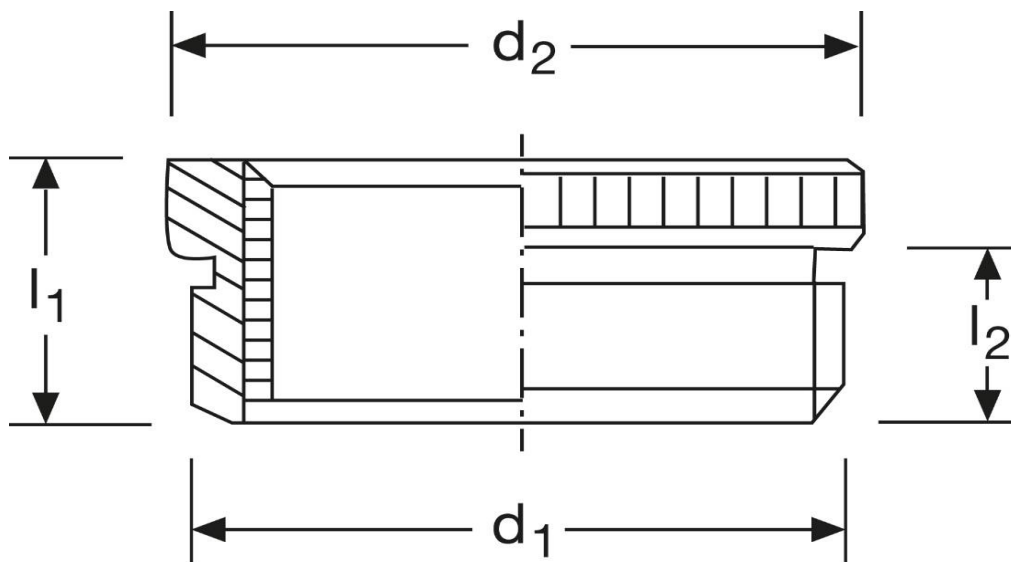
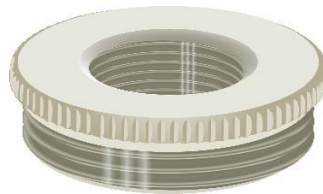



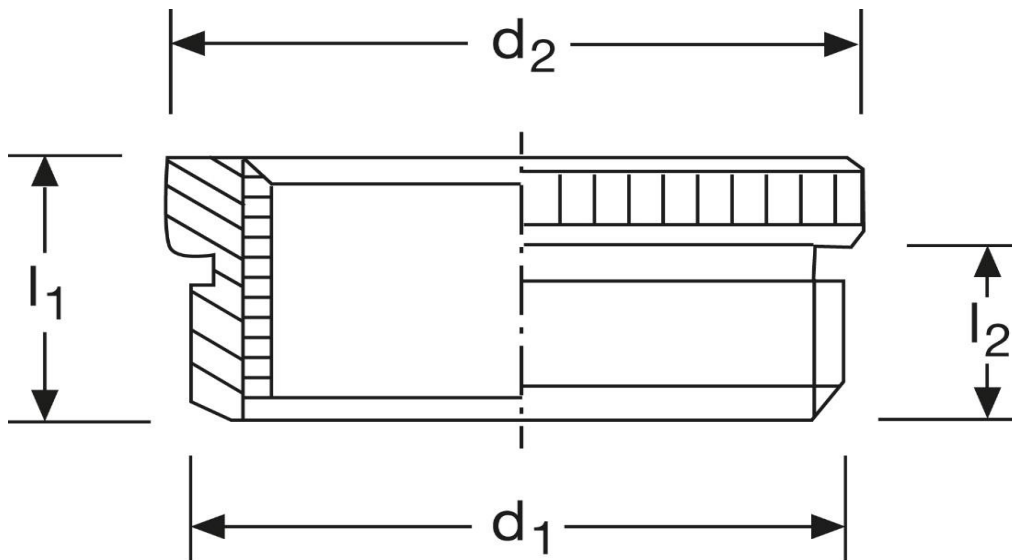
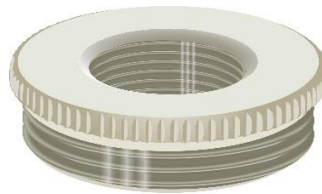
**Reduktion GM73**  
gerändelt  
mit großem Außen- und kleinem Innengewinde  
außen PG 11 / innen PG 9




<b>Art. Nr.</b>	<b>Material</b>	<b>Nenngröße</b>	
GM873111	Messing vernickelt	PG11 / PG9	100
	$d_1$	$d_2$	$l_1$
<b>in mm:</b>	18,6	20	8,5
	$l_2$		6
<b>Temperaturbereich</b>			
- 60°C bis + 200°C			

Stand: 17.04.2018

**Reductions GM73**  
 knurled  
 with large outer and small inner thread  
 outer PG 11 / inner PG 9



part no.	material	nom. size	
GM873111	brass nickel plated	PG11 / PG9	100
	$l_1$	$l_2$	$d_1$
in mm:	18,6	20	8,5
	$d_1$		
	6,0		
<b>temperature range</b>			
- 60°C up to + 200°C			

date: 17.04.2018