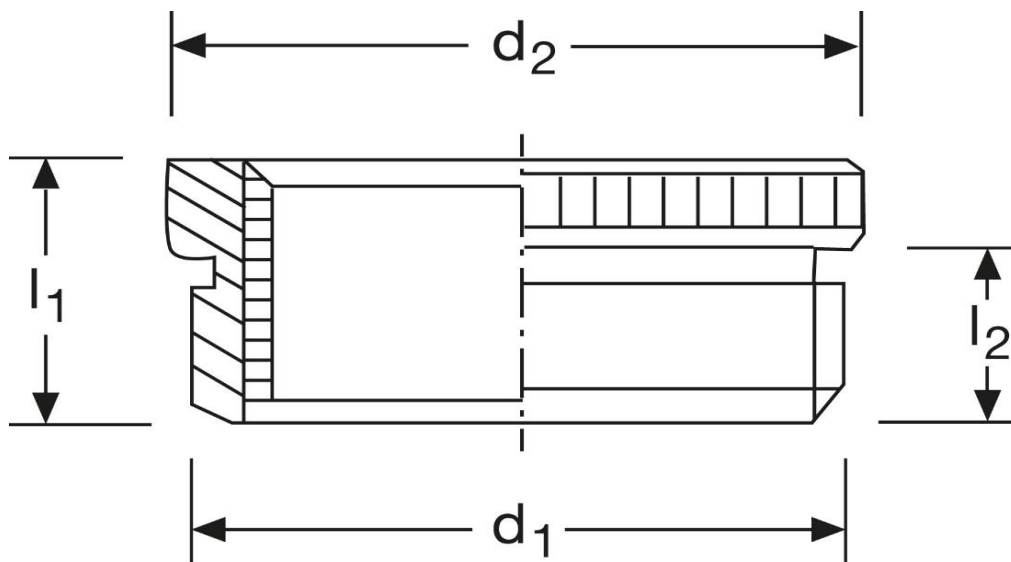
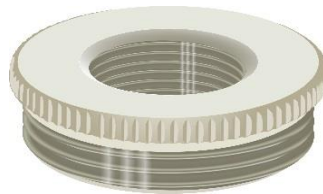



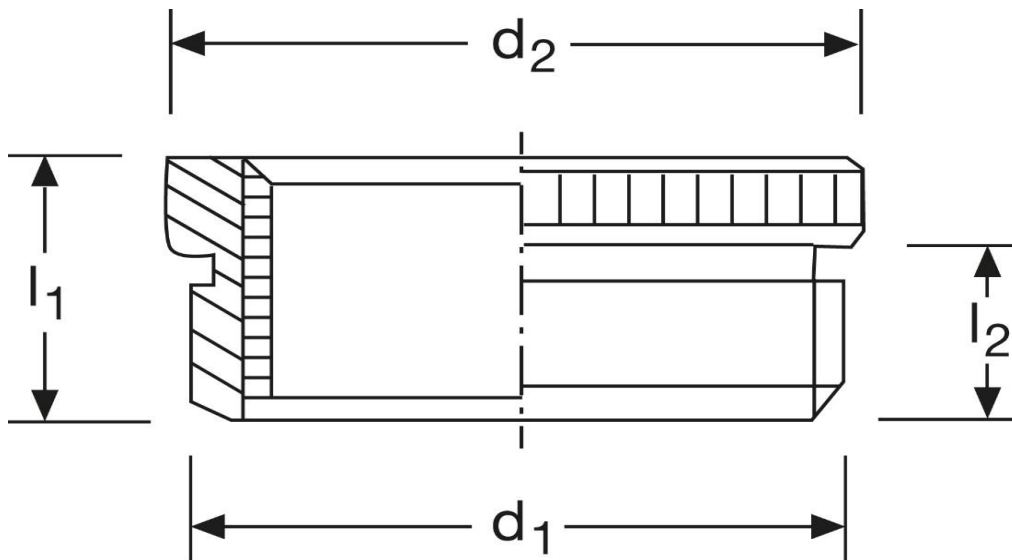
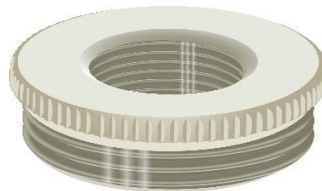
Reduktion GM73
 gerändelt
 mit großem Außen- und kleinem Innengewinde
 außen PG 11 / innen PG 7




Art. Nr.	Material	Nenngröße	
GM873110	Messing vernickelt	PG11 / PG7	100
	d₁	d₂	l₁
in mm:	18,6	20	8,5
	l₂		
	6		
Temperaturbereich			
- 60°C bis + 200°C			

Stand: 17.04.2018

Reductions GM73
 knurled
 with large outer and small inner thread
 outer PG 11 / inner PG 7



part no.	material	nom. size	
GM873110	brass nickel plated	PG11 / PG7	100
	l_1	l_2	d_1
in mm:	18,6	20	8,5
			d_1
			6,0
temperature range			
- 60°C up to + 200°C			

date: 17.04.2018