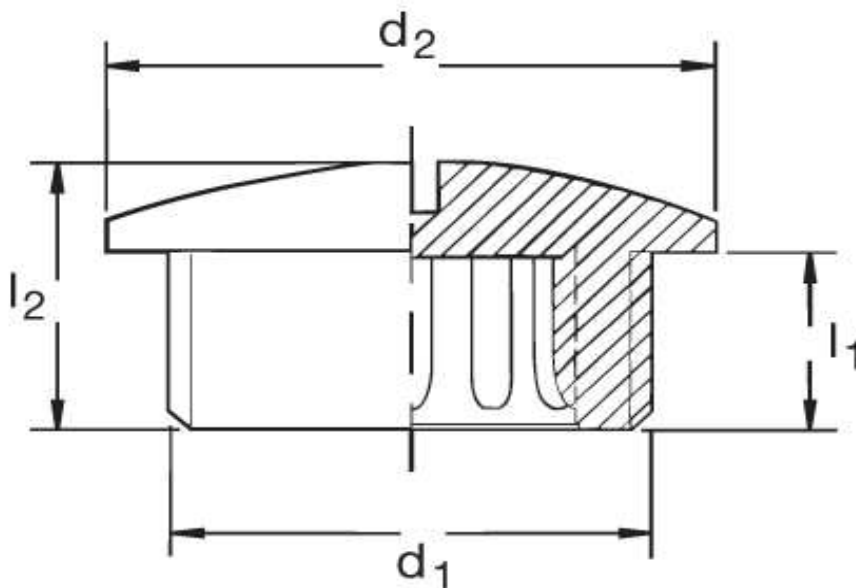





Verschlusschraube GM 72

DIN 46320 und EN 60423



Katalogseite: 9.13

Art.Nr.	Werkstoff		Nenngröße	
GM 872290	Mess. Vern.	100	PG 29	
	d1	d2	l2	l1
in mm:	37,0	39,0	12,00	8,00