

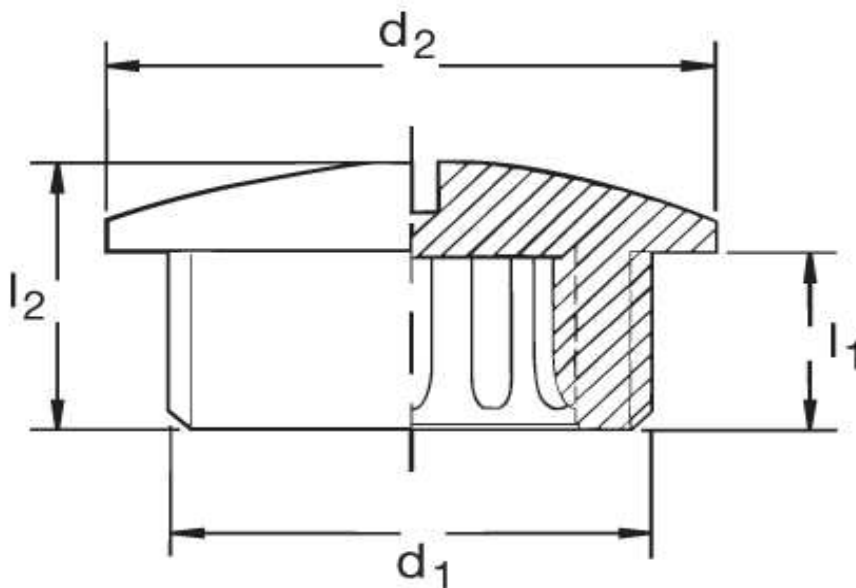


Eisenacher
elektroTECHNIK GmbH


Kabel-Anschluss- und Verbindungstechnik

Verschlusschraube GM 72

DIN 46320 und EN 60423



Katalogseite: 9.13

Art.Nr.	Werkstoff		Nenngröße	
GM 872160	Mess. Vern.	100	PG 16	
	d1	d2	l2	l1
in mm:	22,5	24,0	9,50	6,50