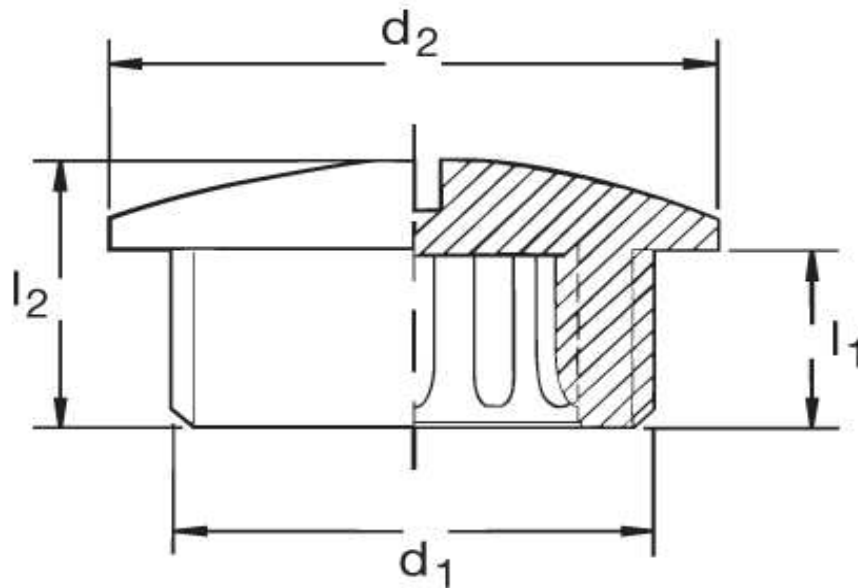




**Verschlusschraube GM 72
M 40**



Katalogseite: 9.13

Art.Nr.	Werkstoff	
GM 872040	Mess. Vern.	100

	d1	d2	l1	l2
in mm:	M40x1,5	45,0	8,00	12,00