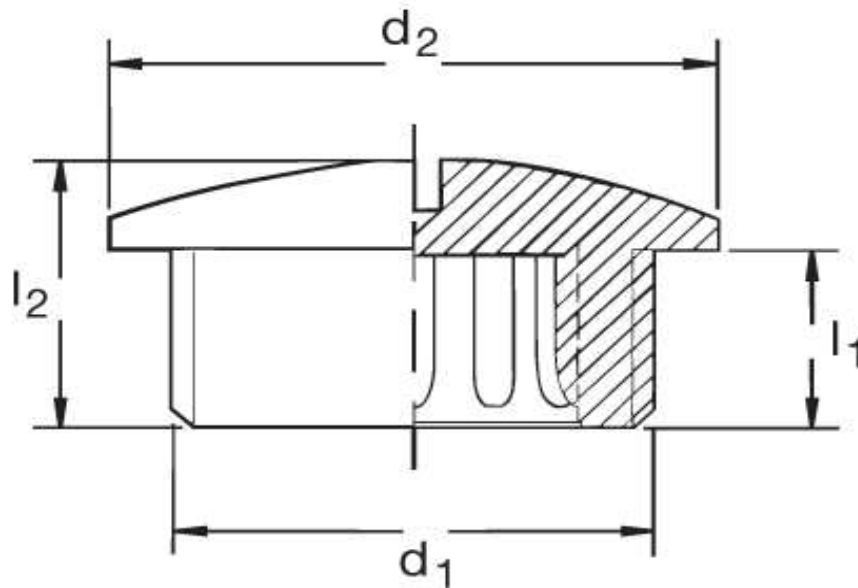




**Verschlusschraube GM 72  
M 20**



Katalogseite: 9.13

<b>Art.Nr.</b>	<b>Werkstoff</b>	
<b>GM 872020</b>	<b>Mess. Vern.</b>	<b>100</b>

	<b>d1</b>	<b>d2</b>	<b>l1</b>	<b>l2</b>
<b>in mm:</b>	<b>M20x1,5</b>	<b>24,0</b>	<b>6,50</b>	<b>9,50</b>