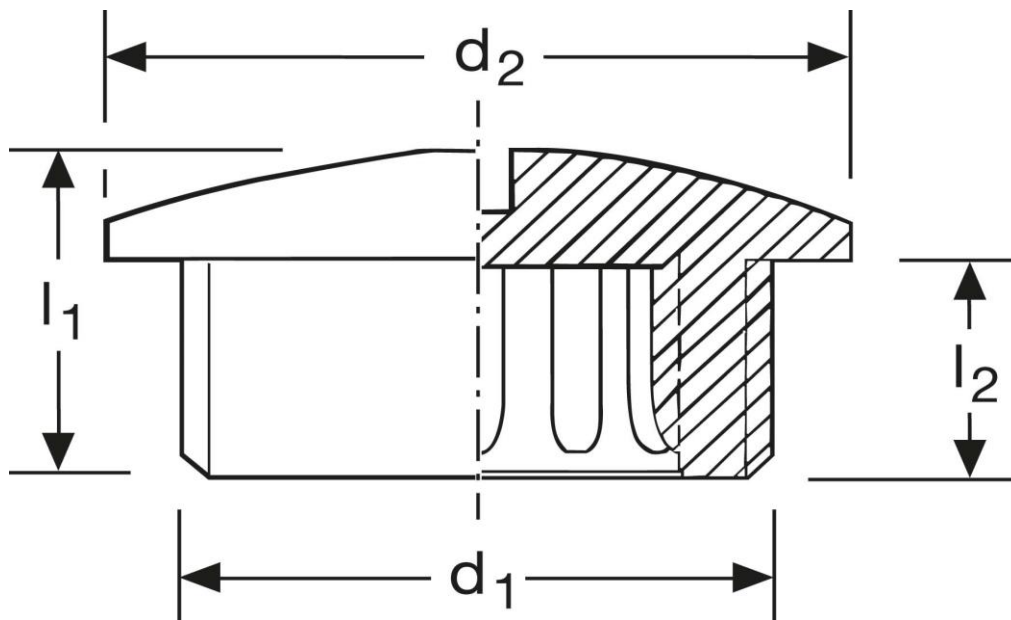



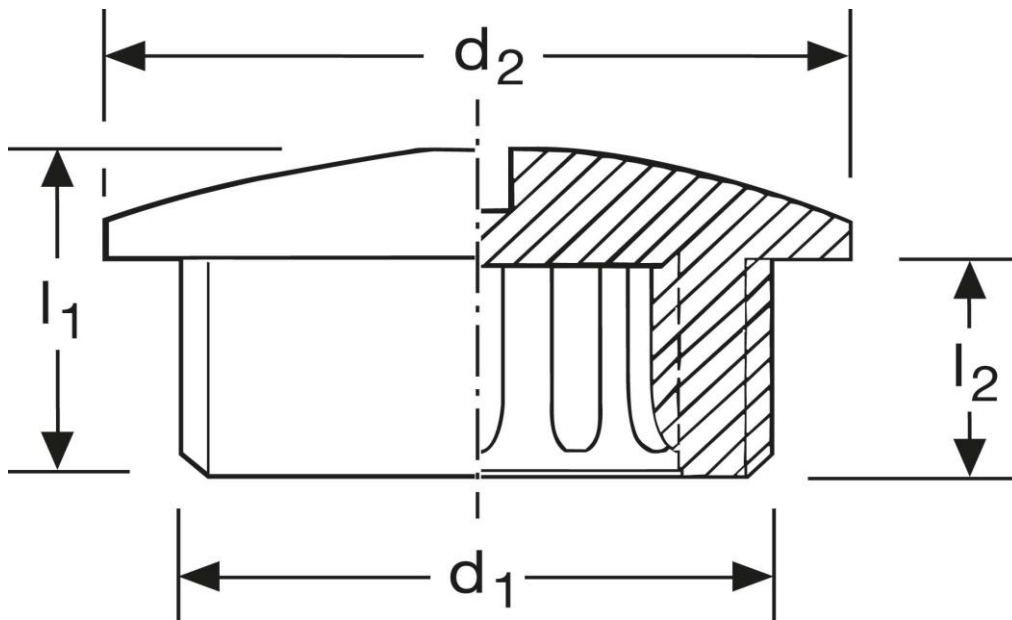
Verschlusschrauben GM72
 mit O-Ring aus Nitrilkautschuk
 metrisches Anschlussgewinde
 M 20 x 1,5




Art. Nr.	Material	Nenngröße	
GM872020.OR	Messing vernickelt	M 20 x 1,5	100
	d₁	d₂	l₁
in mm:	20	24	9,5
	l₂		6,5
Temperaturbereich	Schutzart		
- 30°C bis + 100°C	IP65 / Type 4X / IP68		

Stand: 20.10.2016

Locking plugs with flange G72
 with o-ring
 metric thread
 M 20 x 1,5



part no.	material	nom. size	
GM872020.OR	PA glass fibre reinforced	M 20 x 1,5	100
	l_1	l_2	d_1
in mm:	20	24	9,5
	d_1		6,5
temperature range		prot. class	
- 30°C up to + 100°C		IP65 / Type 4X / IP68	

date: 20.10.2016