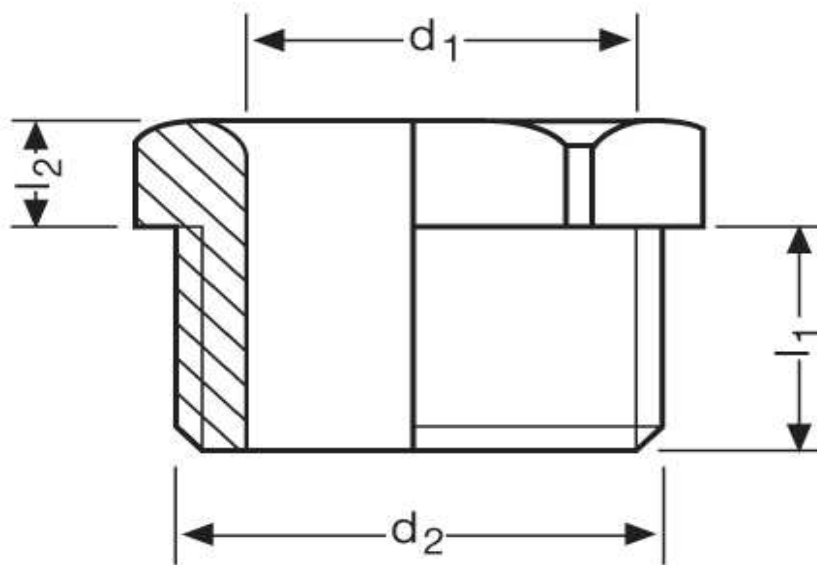




**Druckschraube GM 71  
PG 16**



Katalogseite: 9.13

Art.Nr.	Werkstoff	
GM 8721160	Mess. Vern.	100

	d1	d2	l2	
in mm:	15,5	10,5	7,50	22,00