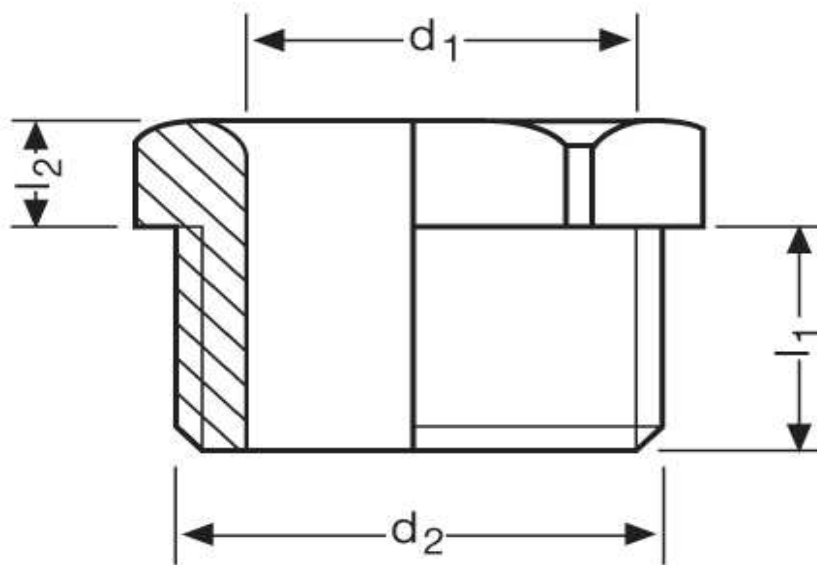


Druckschraube GM 71
PG 7



Katalogseite: 9.13

| Art.Nr. | Werkstoff |  |
|-----------|-------------|---|
| GM 872070 | Mess. Vern. | 100 |

| | d1 | d2 | l2 |  |
|--------|-----|-----|------|--|
| in mm: | 6,5 | 8,0 | 5,50 | 13,00 |