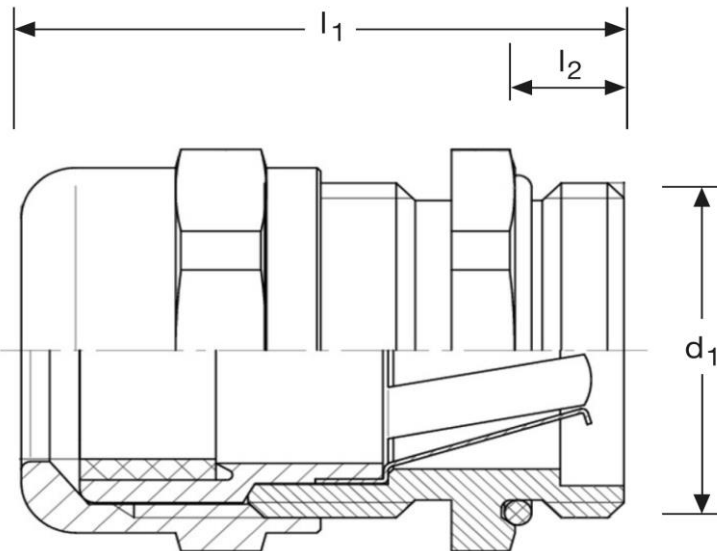
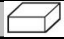




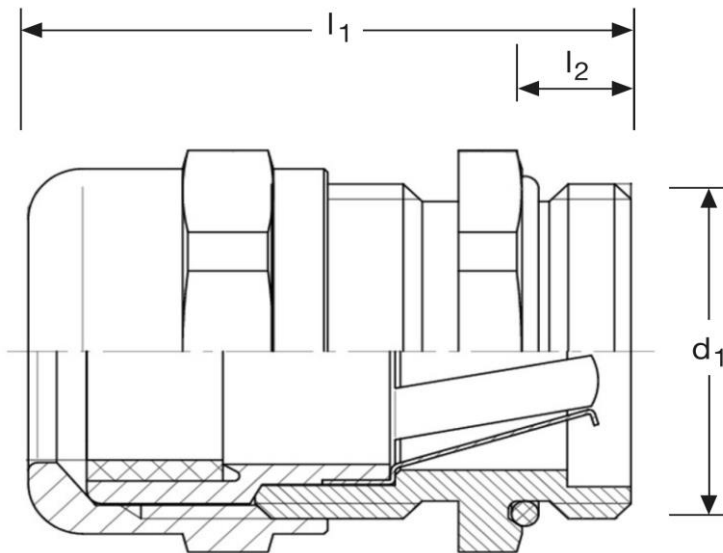
**Kabelverschraubung GM65 EMV**  
für Kabel mit Abschirmgeflecht  
EMV Verbindung über Kontaktfeder  
M 32 x 1,5






<b>Art. Nr.</b>	<b>Material</b>	<b>Oberfläche</b>	<b>Nenngröße</b>	
GM 865320	Messing	Nickel	M 32 x 1,5	25
	$l_1$	$l_2$	$d_1$	
in mm:	38	8	32	34
<b>Schutzart</b>	<b>Temperaturbereich</b>		<b>Kabel</b> 	
IP 68 - 5 bar	- 20°C bis + 100°C		14 - 21 mm	

Stand: 20.07.2015

**Cable - glands GM65 EMC**  
for shielded cable  
EMC connection via contacting spring  
M 32 x 1,5



<b>part no.</b>	<b>material</b>	<b>surface</b>	<b>nom. size</b>	
<b>GM 865320</b>	<b>brass</b>	<b>nickel</b>	<b>M 32 x 1,5</b>	<b>25</b>
	<b>l<sub>1</sub></b>	<b>l<sub>2</sub></b>	<b>d<sub>1</sub></b>	
<b>in mm:</b>	<b>38</b>	<b>8</b>	<b>32</b>	<b>34</b>
<b>protection class</b>		<b>temperature range</b>		<b> cable </b>
<b>IP 68 - 5 bar</b>		<b>- 20°C up to + 100°C</b>		<b>14 - 21 mm</b>

date: 20.07.2015