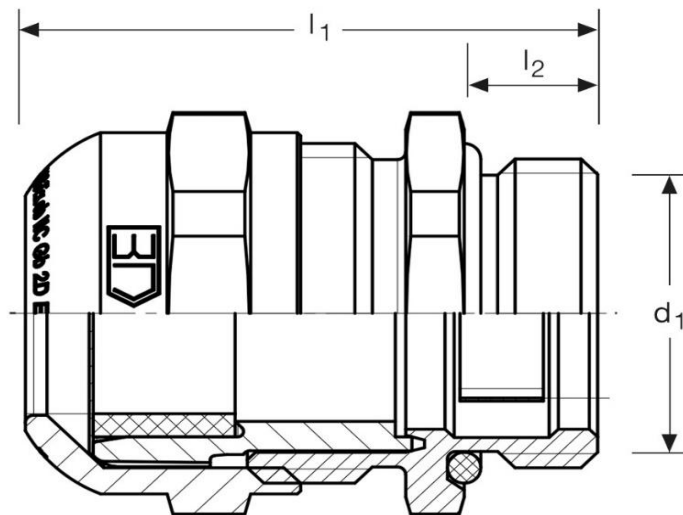


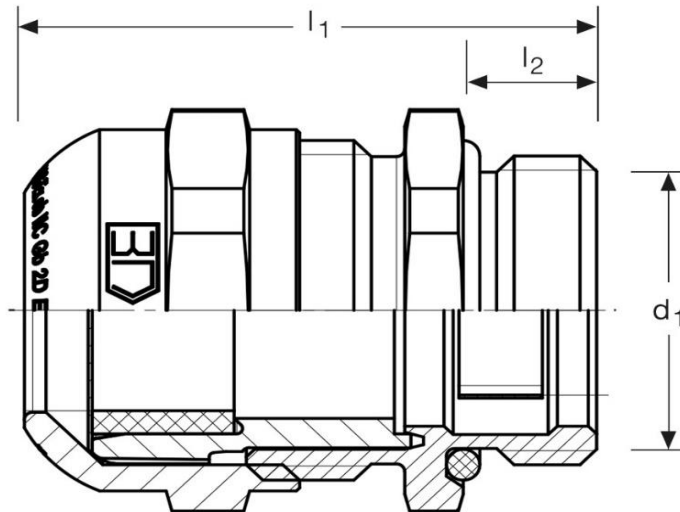
**Kabelverschraubung GM61 EMV-EEEx e II**  
für Kabel mit Abschirmgeflecht  
metrisches Anschlussgewinde, mit einteiligem Dichteinsatz  
M 40 x 1,5 N



<b>Art. Nr.</b>	<b>Material</b>	<b>Dichteinsatz</b>	<b>Nenngröße</b>	
GM 863400	Messing	CR/NBR	M 40 x 1,5	10
	$l_1$	$l_2$	$d_1$	
in mm:	53,5	9,0	40	45
<b>Schutzart</b>		<b>Temperaturbereich</b>	<b>Kabel</b>	
IP66 / IP68 - 10 bar (30 min.)		- 40°C bis + 85°C	16 - 28 mm	

Stand: 15.09.2020

**Cable-glands GM61 EMC-EEEx e II**  
 for shielded cable  
 metric thread, with single sealing insert  
 M 40 x 1,5 N



<b>part no.</b>	<b>material</b>	<b>sealing</b>	<b>nom. size</b>	
GM 863400	brass	CR/NBR	M 40 x 1,5	10
	<b>l<sub>1</sub></b>	<b>l<sub>2</sub></b>	<b>d<sub>1</sub></b>	
<b>in mm:</b>	53,5	9,0	40	45
<b>protection class</b>		<b>temperature range</b>	<b> cable </b>	
IP66 / IP68 - 10 bar (30 min.)		- 40°C up to + 85°C	16 - 28 mm	

date: 15.09.2020