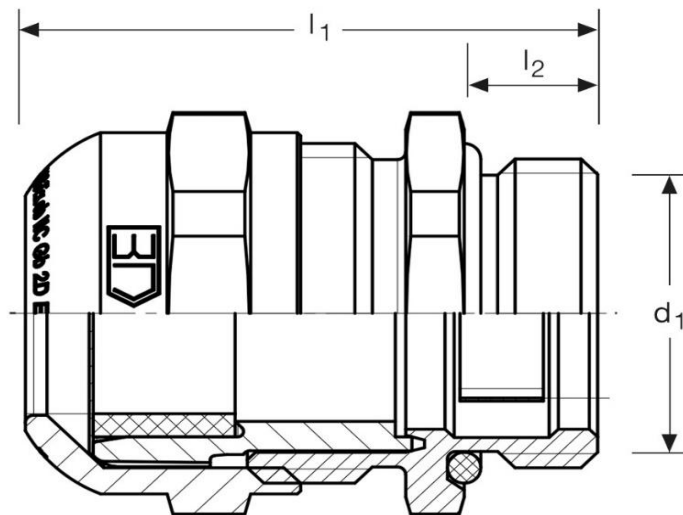


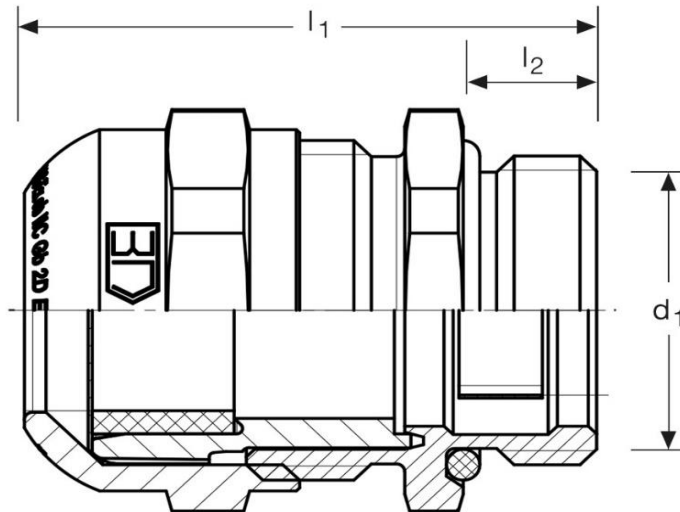
Kabelverschraubung GM61 EMV-EEEx e II
für Kabel mit Abschirmgeflecht
metrisches Anschlussgewinde, mit einteiligem Dichteinsatz
M 16 x 1,5 N






Art. Nr.	Material	Dichteinsatz	Nenngröße	
GM 863160	Messing	CR/NBR	M 16 x 1,5	100
	l_1	l_2	d_1	
in mm:	33,0	7,0	16	20
Schutzart		Temperaturbereich	Kabel	
IP66 / IP68 - 10 bar (30 min.)		- 40°C bis + 85°C	6 - 10 mm	

Stand: 15.09.2020

Cable-glands GM61 EMC-EEEx e II
for shielded cable
metric thread, with single sealing insert
M 16 x 1,5 N



part no.	material	sealing	nom. size	
GM 863160	brass	CR/NBR	M 16 x 1,5	100
	l_1	l_2	d_1	
in mm:	33,0	7,0	16	20
protection class	temperature range		cable 	
IP66 / IP68 - 10 bar (30 min.)	- 40°C up to + 85°C		6 - 10 mm	

date: 15.09.2020