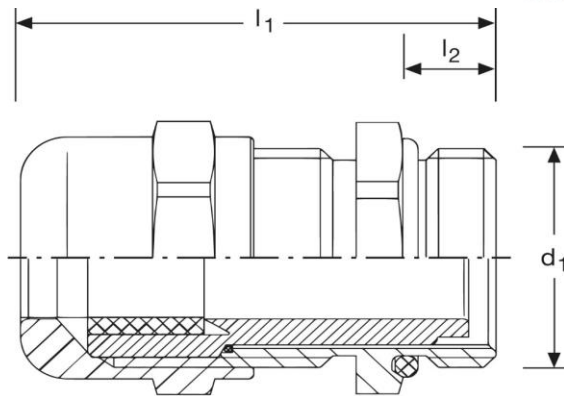


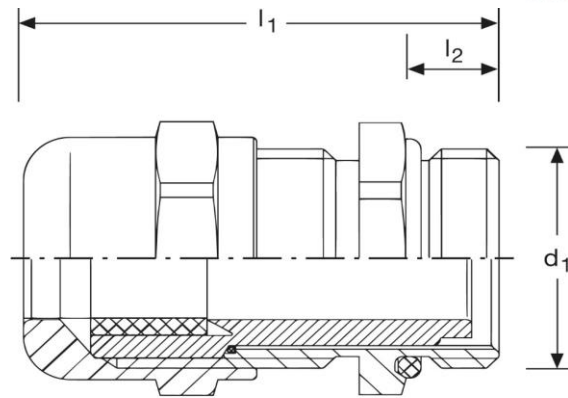
Kabelverschraubung GM60 EMV
für Kabel mit Abschirmgeflecht
M 50 x 1,5



Art. Nr.	Material	Oberfläche	Nenngröße	
GM 862500	Messing	Nickel	M 50 x 1,5	5
	l₁	l₂	d₁	
in mm:	49,5	9	50	55
Schutzart	Temperaturbereich		Kabel	
IP 69K - 5 bar	- 20°C bis + 100°C		24 - 35 mm	

Stand: 14.08.2018

Cable - glands GM60 EMC
for shielded cable
M 50 x 1,5



part no.	material	surface	nom. size	
GM 862500	brass	nickel	M 50 x 1,5	5
	l₁	l₂	d₁	
in mm:	49,5	9	50	55
protection class	temperature range		 cable 	
IP 69K - 5 bar	- 20°C up to + 100°C		24 - 35 mm	

date: 14.08.2018