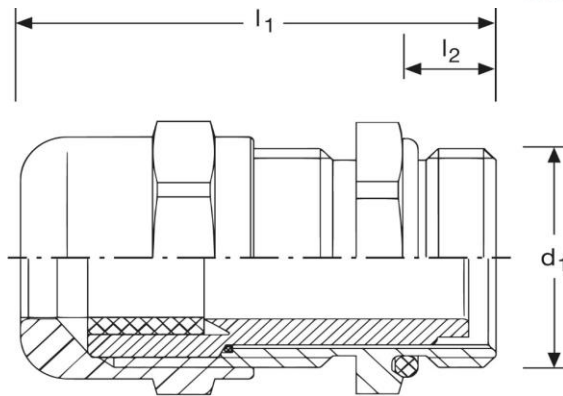


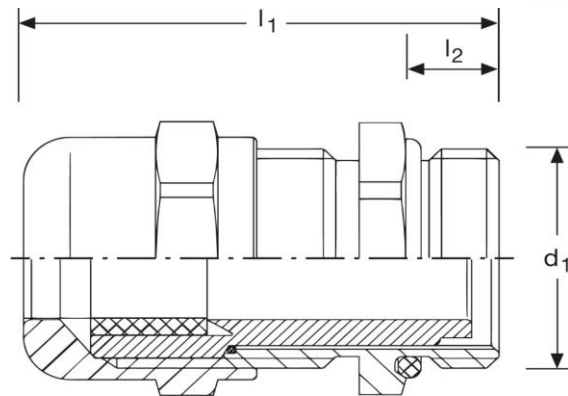
Kabelverschraubung GM60 EMV
für Kabel mit Abschirmgeflecht
M 20 x 1,5 L
langes Gewinde






Art. Nr.	Material	Oberfläche	Nenngröße	
GM 862201	Messing	Nickel	M 20 x 1,5	100
	l_1	l_2	d_1	
in mm:	37,5	10	20	22
Schutzart	Temperaturbereich		Kabel	
IP 69K - 5 bar	- 20°C bis + 100°C		9 - 13 mm	

Stand: 14.08.2018

Cable - glands GM60 EMC
for shielded cable
M 20 x 1,5 L
long thread



part no.	material	surface	nom. size	
GM 862201	brass	nickel	M 20 x 1,5	100
	l_1	l_2	d_1	
in mm:	37,5	10	20	22
protection class	temperature range		 cable 	
IP 69K - 5 bar	- 20°C up to + 100°C		9 - 13 mm	

date: 14.08.2018