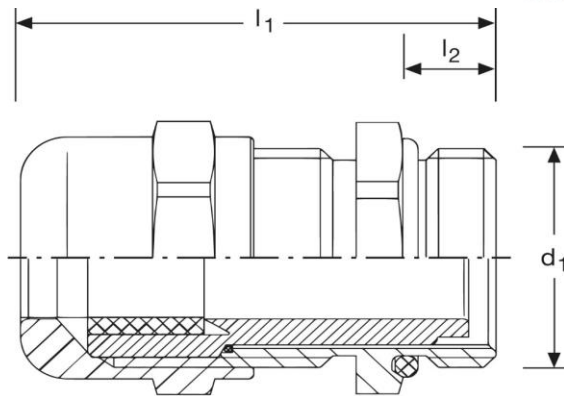


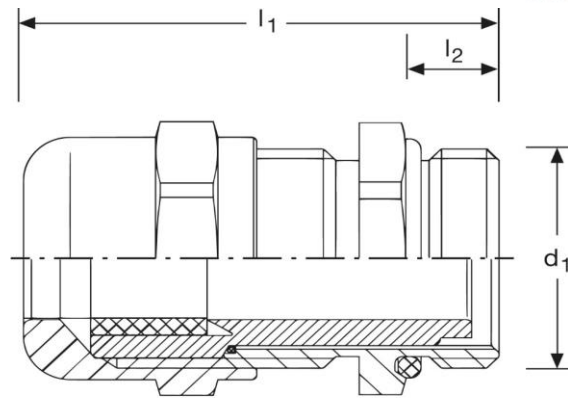
## Kabelverschraubung GM60 EMV für Kabel mit Abschirmgeflecht M 16 x 1,5



<b>Art. Nr.</b>	<b>Material</b>	<b>Oberfläche</b>	<b>Nenngröße</b>	
GM 862160	Messing	Nickel	M 16 x 1,5	100
	<b>l<sub>1</sub></b>	<b>l<sub>2</sub></b>	<b>d<sub>1</sub></b>	
<b>in mm:</b>	30,0	5	16	17
<b>Schutzart</b>	<b>Temperaturbereich</b>		<b>Kabel</b>	
IP 69K - 5 bar	- 20°C bis + 100°C		5 - 9 mm	

Stand: 14.08.2018

**Cable - glands GM60 EMC**  
 for shielded cable  
 M 16 x 1,5



<b>part no.</b>	<b>material</b>	<b>surface</b>	<b>nom. size</b>	
GM 862160	brass	nickel	M 16 x 1,5	100
	<b>l<sub>1</sub></b>	<b>l<sub>2</sub></b>	<b>d<sub>1</sub></b>	
<b>in mm:</b>	30,0	5	16	17
<b>protection class</b>	<b>temperature range</b>		<b> cable </b>	
IP 69K - 5 bar	- 20°C up to + 100°C		5 - 9 mm	

date: 14.08.2018