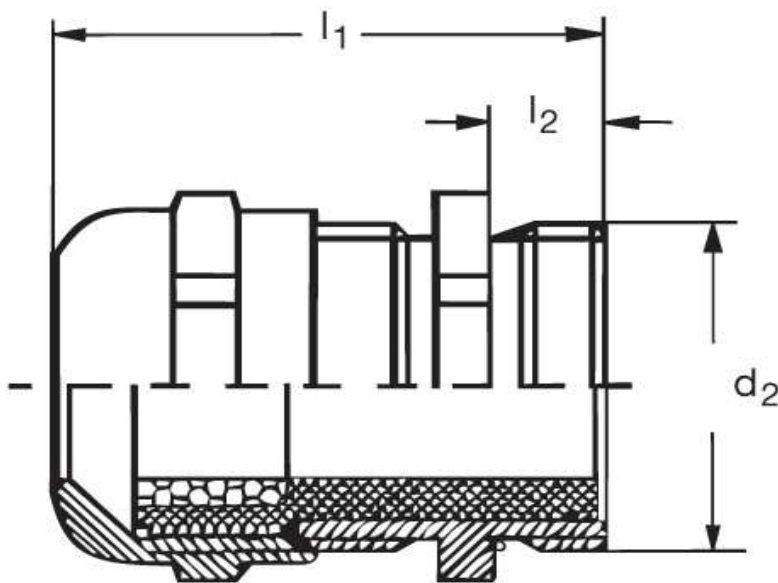
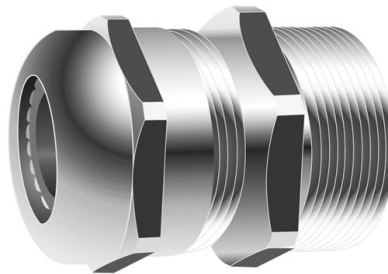





**Kabelverschraubung GM 60 EMV**



Katalogseite: 9.10

Art.Nr.	Werkstoff	Nenngröße		Kabel Ø
GM 860070	Mes. vern.	PG 7 N	50	3 - 6,5
	d1	l1	l2	
in mm:	12,5	5,0	19,00	