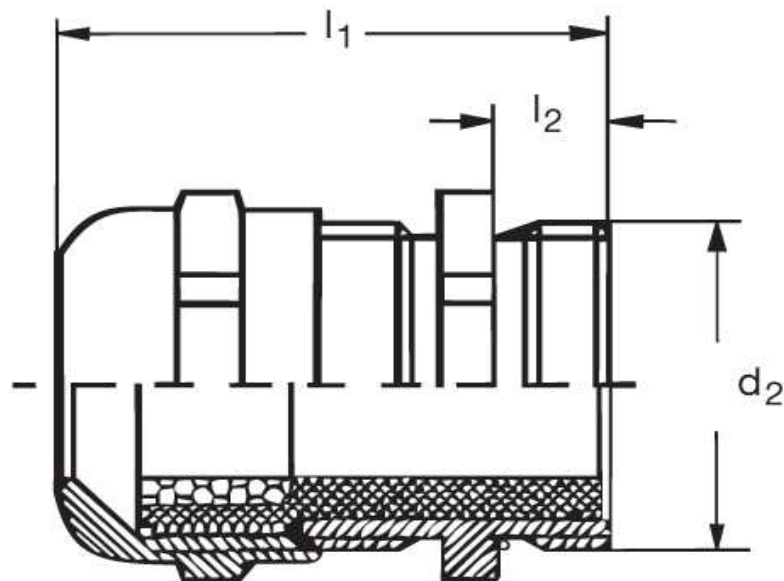
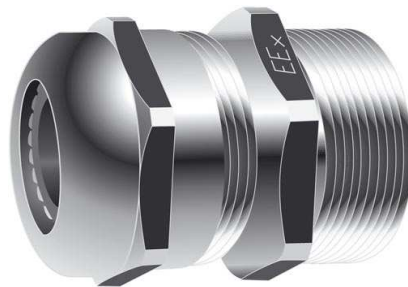





**Eisenacher**  
elektroTECHNIK GmbH

**Kabel-Anschluss- und Verbindungstechnik**

**Kabelverschraubung  
GM 40 Eex e II**



Katalogseite: 9.09

Art.Nr.	Werkstoff	Nenngröße		Kabel Ø
GM 841251	Mess. vern.	M 25 x 1,5 L	50	13 - 18
	d1	l1	l2	
in mm:	25,0	7,0	25,00	